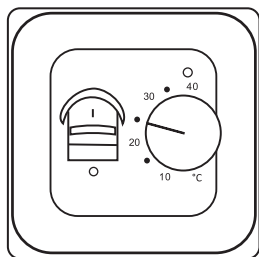




Termostat elektroniczny Grand Meyer MST-1



Instrukcja montażu i użytkowania



Zeskanuj, aby znaleźć instrukcje w różnych językach.

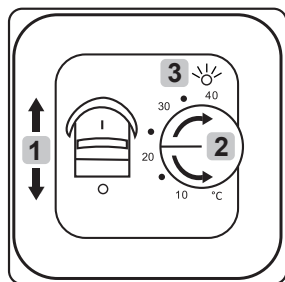
MST-1 to elektroniczny manualny termostat do montażu w standardowych puszkach ściennych. Termostat może być ustawiany w zakresie żądanej temperatury od +5°...+40°C. Dioda LED sygnalizuje włączenie ogrzewania. Termostat nadaje się do sterowania ogrzewaniem podłogowym (matami, kablami i foliami grzejnymi) w pomieszczeniach mieszkalnych i biurowych.

DANE TECHNICZNE

Napięcie zasilania	230V +10/-15% 50Hz
Pobór mocy	5W
Obciążenie	16A, 3600W
Temperatura pracy	od -5°C do + 50°C
Zakres nastaw temperatur	+5°/+40°C
Zasada regulacji	załącz/wyłącz
Histereza	0.5°C
Stopień ochrony	IP20
Materiał obudowy	niepalny
Czujnik podłogowy	NTC, długość 3m

TRYB RĘCZNY

- ON/OFF
I - załącz, o - wyłącz.
- Ustawienia temperatury :
+5°/+40°C.
- Dioda LED sygnalizuje włączenie ogrzewania.



NASTAWA TEMPERATURY

Termostat ma zakres skali +5°/+40°C. Dla zrozumienia czy jest ogrzewanie włączone, termostat posiada diodę LED, która będzie świecić się na CZERWONO gdy ogrzewanie działa. Przy pierwszym włączeniu systemu na termostacie należy ustawić maksymalną temperaturę do momentu aż zostanie osiągnięta żądana temperatura powietrza w pokoju lub na podłodze. Następnie należy obracać pokrętkę, aż dioda LED zgaśnie (wyłączyć ogrzewanie). Drobne korekty można dokonać w ciągu następnych 1-2 dni, aby dostosować ogrzewanie do indywidualnych wymagań.

MONTAŻ CZUJNIKA PODŁOGOWEGO

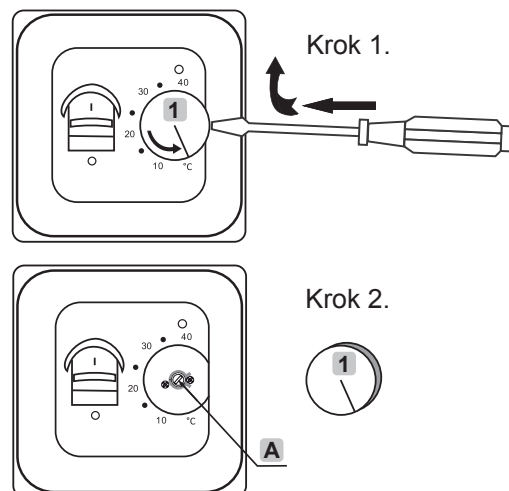
Czujnik podłogowy należy umieścić w rurce instalacyjnej zatopionej w posadzce podczas montażu ogrzewania podłogowego. Z jednej strony rurka musi być zaślepią i umieszczona jak najwyżej w warstwie betonu. Kabel czujnika można przedłużyć do 50 m odpowiednim przewodem (np. 2x1mm²). Nie wolno stosować 2 żył przewodu wielożyłowego w przypadku, gdy, na przykład, pozostałe żyły są używane do zasilania przewodu grzejnego. Może to powodować zakłócenia uniemożliwiające optymalną pracę urządzenia. W przypadku przewodów ekranowanych, ekran nie może być podłączony do uziemienia, ale musi być podłączony do zacisku 7. Przewód czujnika musi być umieszczony w osobnej rurce.

CHARAKTERYSTYKI CZUJNIKA PODŁOGOWEGO

Temperatura (°C)	Rezystancja (Ω), Ohm
5	22070
10	17960
20	12091
30	8312
40	5827

REGULACJA TERMOSTATU

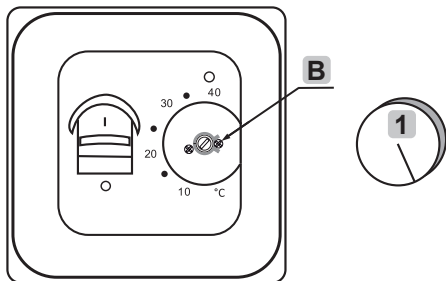
Po ustabilizowaniu temperatury w pomieszczeniu, nastawa termostatu może być dostosowana do rzeczywistej temperatury pokojowej. Zmierz temperaturę w pomieszczeniu termometrem. Zdejmij pokrętkę sterującą 1 (krok 1) i obróć tyczkę (A), a następnie zmień położenie kontrolki pokrętki tak, aby wskazana linia temperatury wskazywała taką samą temperaturę jak zmierzoną termometrem (krok 2). Dostosowaliśmy temperaturę, proszę nie obracać tyczkę podczas montażu termostatu.



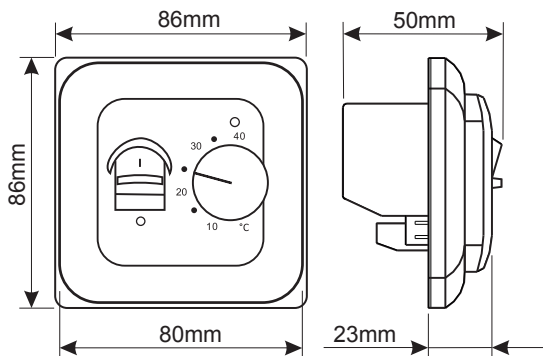


TEMPERATURA MAX./MIN.

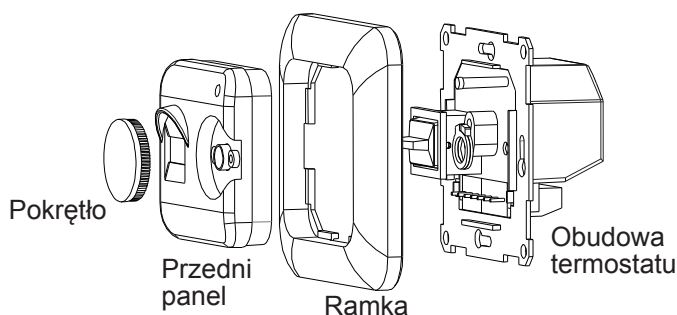
Mechanizm blokujący jest umieszczony za pokrętką sterującym. Przy ustawieniu ograniczników jest możliwe ustawienie ograniczenia maksymalnej i minimalnej temperatury na pokrętkę. Do blokowania zakresu skali (np od +20C do +25C) służy śrubka B. Czerwone koło wskazuje temperaturę maksymalną, a zielone koło wskazuje temperaturę minimalną.



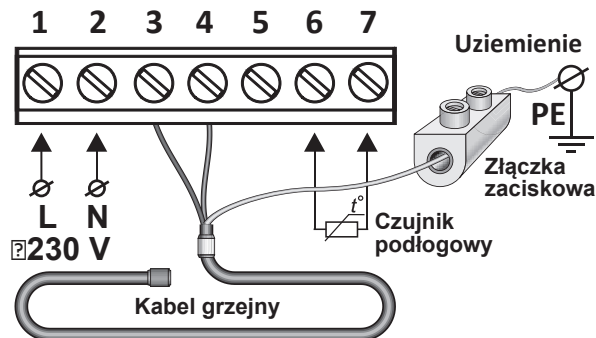
WYMIARY



CZĘŚCI TERMOSTATU



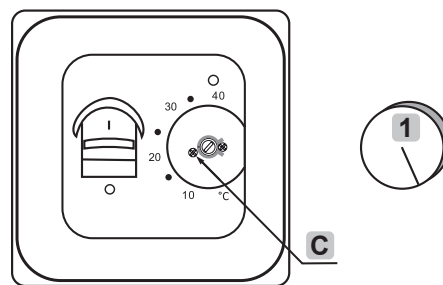
SCHEMAT PODŁĄCZENIA



UWAGA! – Instrukcje dotyczące bezpieczeństwa.

Przed rozpoczęciem montażu termostatu należy upewnić się, że przewód zasilający instalacji elektrycznej nie jest pod napięciem. Montaż i podłączenie termostatu do instalacji elektrycznej musi wykonać elektryk z uprawnieniami. Podłączenia elektryczne należy wykonywać zgodnie z obowiązującymi Europejskimi Przepisami ds. Instalacji Elektrycznych i stosownymi aktami prawnymi.

MONTAŻ TERMOSTATU



1. Zdejmij pokrętkę sterującą (1).
2. Odkręć wkręt (C) i zdejmij obudowę termostatu.
3. Podłącz przewody zgodnie ze schematem podłączenia.
4. Zamontuj termostat w puszcze ściennej.
5. Zamocuj obudowę termostatu wkrętem (C) i załóż pokrętkę.

OBOWIĄZKI GWARANCYJNE

Okres gwarancji wynosi 24 miesiące od daty sprzedaży.

W okresie gwarancyjnym kupujący ma prawo do naprawy lub wymiany produktu w przypadku stwierdzenia wad powstałych z winy producenta i pod warunkiem przestrzegania instrukcji montażu i obsługi. Gwarancja nie dotyczy termostatów, które posiadają uszkodzenia mechaniczne, jak również jeżeli wada powstała w wyniku nieprawidłowego montażu, podłączenia i eksploatacji tego urządzenia.

Zużyte urządzenie możesz oddać u sprzedawcy, u którego zakupisz nowe. Odbierze je Organizacja Odzysku Asekol pl, z którą mamy podpisaną umowę o odbiór zużytego sprzętu.



UWAGA! Symbol selektywnego zbierania umieszczony na sprzęcie elektrycznym i elektronicznym oznacza, że zużyte urządzenia nie należy umieszczać łącznie z innymi odpadami komunalnymi. Nieprawidłowe postępowanie z elektroodpadami zagrożone jest karami. Zużyte urządzenie oddaj do sklepu lub do lokalnego punktu zbiórki.

Obecność składników niebezpiecznych w sprzęcie może powodować negatywne skutki dla środowiska, a co za tym idzie zagrożenie dla zdrowia ludzi.