

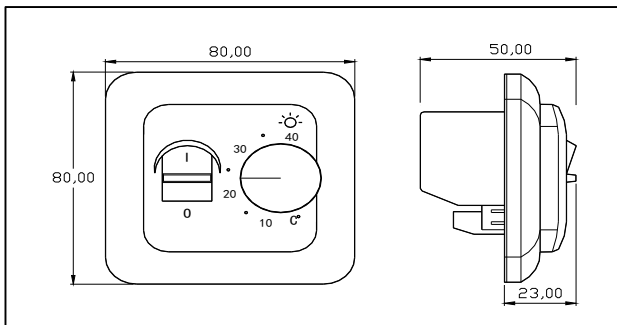
Heat`n`Warm MST-1 elektronischer Temperaturregler.

Der Thermostat ist für die Installation in einem normalen Wandverteiler vorgesehen. Der Temperaturbereich des Thermostats beträgt + 5 ° C bis + 40 ° C. Die LED zeigt an, ob das Heizgerät eingeschaltet ist. Der Thermostat MST-1 ist für elektrische Fußbodenheizung und andere elektrische Heizelemente vorgesehen.

Technische Informationen:

| | |
|---------------------|-----------------------------|
| Spannung: | 230 V 50 Hz |
| Stromverbrauch: | 5 W |
| Einstellgrenzen: | 5°C ~ 40°C |
| Hysterese: | ± 0,5K |
| Betriebstemperatur: | -5°C ~ 50°C |
| Schutz: | IP20 |
| Körpermaterial: | selbstverlöschendes PVC |
| Fußbodensensor: | NTC-Geber Kabellänge 3 m |

Maße:



Installation des Fußbodensensors:

Der Bodensensor sollte in einem Montagerohr platziert werden, das sich im Fußboden befindet. Das Rohr sollte so nahe wie möglich an der Bodenoberfläche platziert werden. Das Sensorkabel kann mit einem Stromkabel bis zu 50 m verlängert werden, wobei der Querschnitt der Ader mindestens 0,5 mm beträgt.

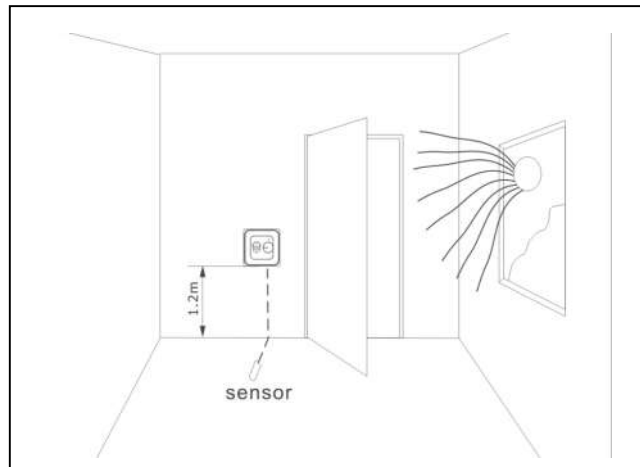
Temperatur und Widerstandswerte des Fußbodensensors

| Temperatur (° C) | Widerstand (W) |
|------------------|----------------|
| 5 | 22070 |
| 10 | 17960 |
| 20 | 12091 |
| 30 | 8312 |
| 40 | 5827 |

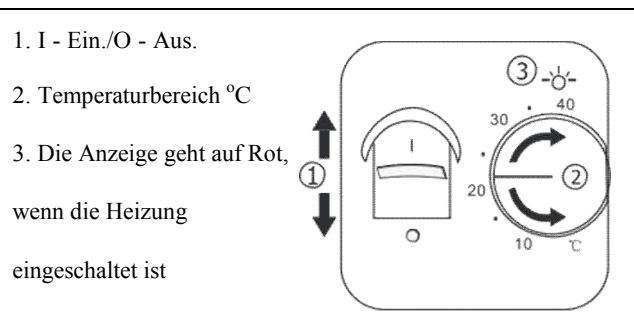
Platzierung des Thermostats

Der Thermostat muss an der Wand mit freier Luftzirkulation um den Thermostat installiert werden. Der

Thermostat sollte auch nicht durch andere Heizquellen (z. B. die Sonne), durch die Türen oder Fenster oder die Außentemperatur beeinflusst werden.



Steuerung



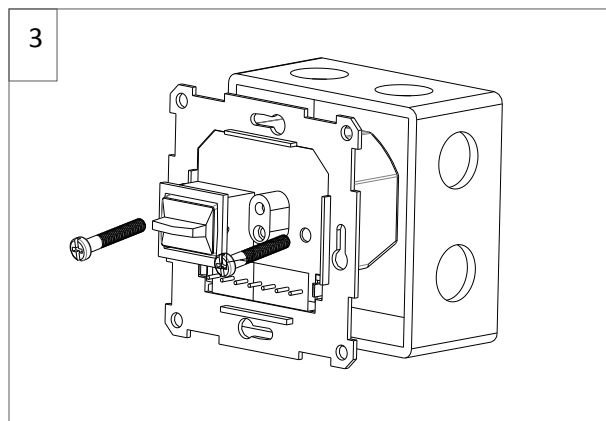
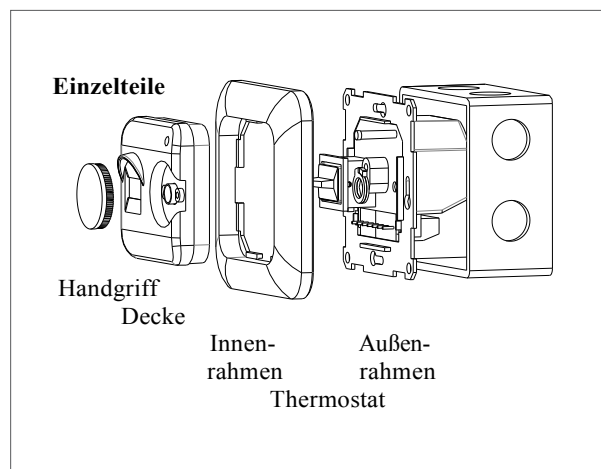
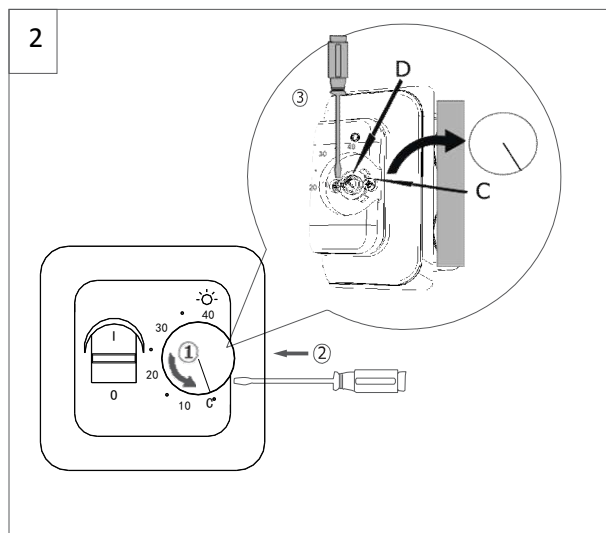
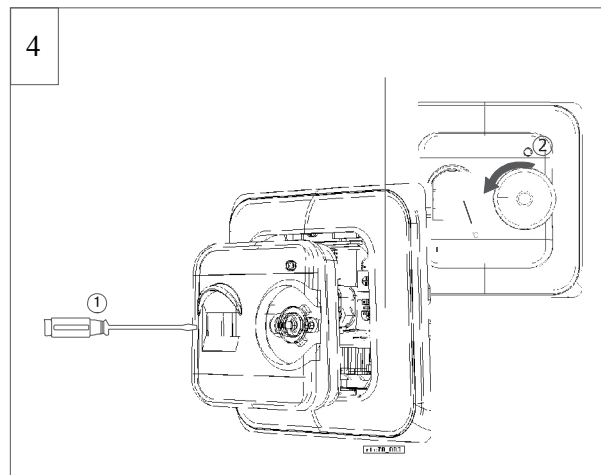
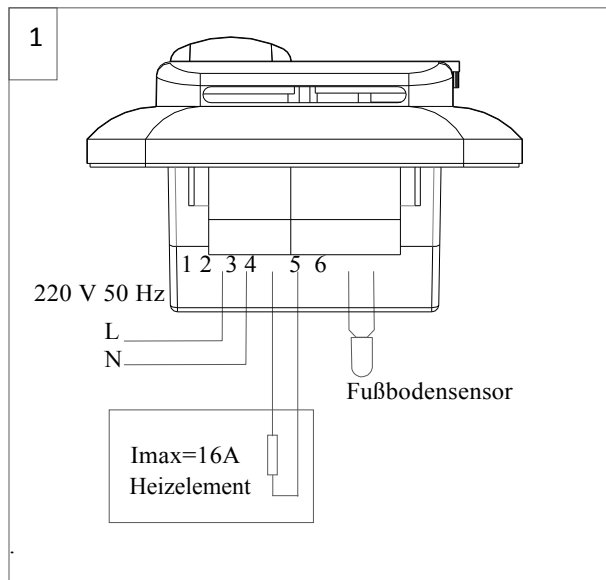
Temperatureinstellung:

Der Thermostat hat einen Bereich von + 5 ° C bis + 40 ° C. Wenn die Heizung eingeschaltet ist, leuchtet die LED rot. Im ausgeschalteten Zustand leuchtet die Anzeige nicht. Stellen Sie die gewünschte Temperatur mit dem Stellrad ein. Wenn die Temperatur des Heizelements die eingestellte Temperatur des Thermostats erreicht, wechselt das Gerät in den Standby-Modus, bis die Temperatur des Heizelements unter 2 Grad sinkt, die am Thermostat eingestellt ist. Der Thermostat schaltet dann die Belastung am Heizelement wieder ein.

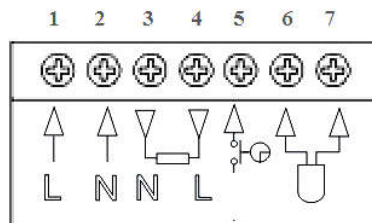
MAX./MIN. Temperatureinstellungen:

Der Verriegelungsmechanismus befindet sich unter dem Steuergriff, um das mögliche Einstellniveau zu begrenzen. Lösen Sie die Schraube und stellen Sie die Ringe ein. Der rote Ring zeigt die maximale Temperatur und der grüne Ring die minimale Temperatur an.

Verbindungsschema



Verbindungen an Terminals.



- Terminal №1 Wechselstrom 220 V 50 Hz.
- Terminal №2 Wechselstrom 220 V 50 Hz.
- Terminal №3 Heizelement 16A(3600w) max.
- Terminal №4 Heizelement 16A(3600w) max.
- Terminal №5 Leeres Terminal
- Terminal №6 Fußbodensensor
- Terminal №7 Fußbodensensor