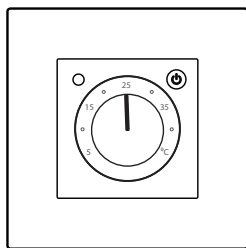




## Электронный терморегулятор Grand Meyer MST-9 (MST-9i, MST-9n)



### ИНСТРУКЦИЯ ПО УСТАНОВКЕ



Отсканируйте, чтобы найти инструкцию на других языках.

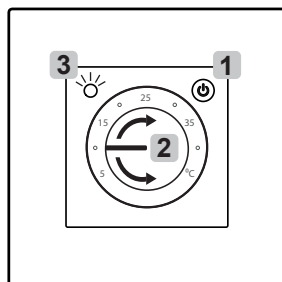
Электронный терморегулятор для управления тёплым полом в случаях, когда не требуется программирование. Имеет отдельный выключатель питания и светодиодную индикацию работы тёплого пола. Регулятор предназначен для скрытого (утопленного) монтажа в гнезде монтажной коробки.

#### ТЕХНИЧЕСКИЕ ХАРАКТЕРИСТИКИ

Напряжение питания	~230В (±10%), 50Гц
Собст. потребление, макс.	4Вт
Коммутируемый ток, макс.	16А
Темп. эксплуатации	от -5°C до +50°C
Пределы рег. температуры	от +5°C до +45°C
Принцип регулирования	Вкл./Выкл.
Гистерезис	1°C
Степень защиты корпуса	IP20
Материал корпуса	Самозатухающий ПВХ
Датчик температуры (входит в комплект поставки)	терморезистор 10кОм при +25°C длина кабеля 3м

#### УПРАВЛЕНИЕ

- 1 Вкл./Выкл.
- 2 Установка температуры:  
от +5°C до +45°C
- 3 Индикатор светит красным, когда нагрев включен.



#### УСТАНОВКА ТЕМПЕРАТУРЫ

Терморегулятор имеет диапазон шкалы от +5°C до +45°C. Для облегчения регулировки терморегулятор оснащен светодиодом, который светится зеленым когда терморегулятор включен и красным при включенном обогреве. Для регулировки температуры обогрева используйте ручку управления.

#### УСТАНОВКА ДАТЧИКА ТЕМПЕРАТУРЫ ПОЛА

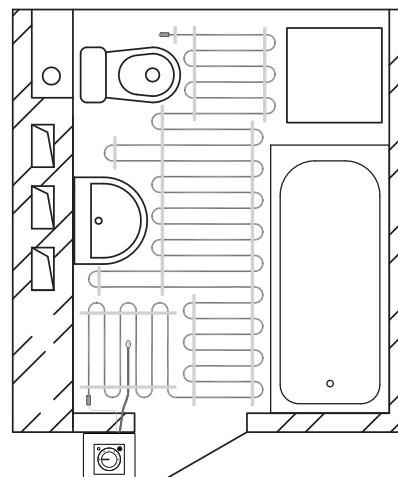
Датчик температуры пола должен быть помещен в монтажную трубку, которая укладывается в пол, трубку необходимо разместить как можно ближе к поверхности пола. Конец трубки необходимо заглушить. Кабель датчика может быть удлинён до 50 м. Два свободных проводника в многожильном кабеле, который используется для питания нагревательного кабеля, не могут использоваться для удлинения датчика. В таком случае могут появиться помехи, которые могут нарушить правильную работу терморегулятора. Наилучшее решение - отдельный кабель для датчика в отдельной трубке.

#### ТЕМПЕРАТУРА И СОПРОТИВЛЕНИЕ ДАТЧИКА

Температура, °C	Сопротивление, Ом
5	22070
10	17960
20	12091
30	8312
40	5827

#### РАСПОЛОЖЕНИЕ ДАТЧИКА ТЕМПЕРАТУРЫ ПОЛА

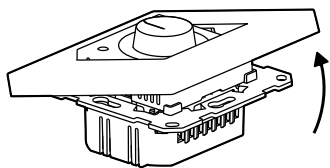
Датчик температуры устанавливается посередине между витками нагревательного кабеля на расстоянии 40-50 см от края контура обогрева, рядом с местом установки терморегулятора. Датчик размещается в гофрированной трубке Ø 16 мм из самозатухающегося ПВХ, конец трубки заглушен.



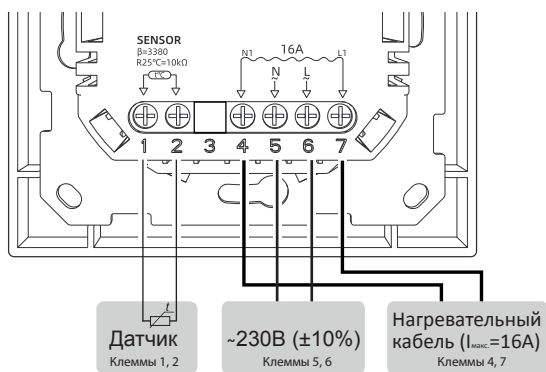


## УСТАНОВКА ТЕРМОРЕГУЛЯТОРА

1. Снимите рамку с корпуса терморегулятора.



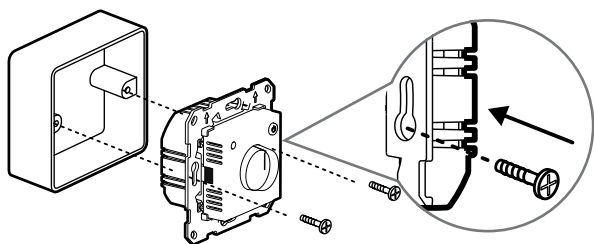
2. Подключите провода к соответствующим клеммам терморегулятора согласно следующей схеме подключения (рекомендуемая длина зачистки 5–7 мм), затем затяните винты для фиксации.



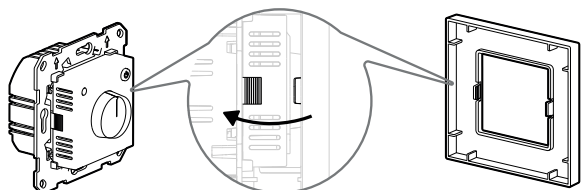
### Меры безопасности

Данная инструкция и схема подключения не заменяет профессиональной подготовки монтажника прибора. Мы рекомендуем при монтаже терморегулятора и системы обогрева воспользоваться услугами квалифицированных специалистов. Электрические соединения и подключение прибора к сети должен выполнять квалифицированный электрик. Все работы по монтажу и подключению прибора следует проводить при отключенном напряжении питания. Для монтажа терморегулятора использовать только пластмассовую монтажную коробку.

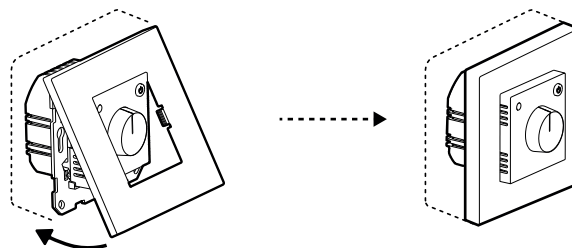
3. После завершения подключения прикрепите заднюю крышку к настенной коробке с помощью двух винтов.



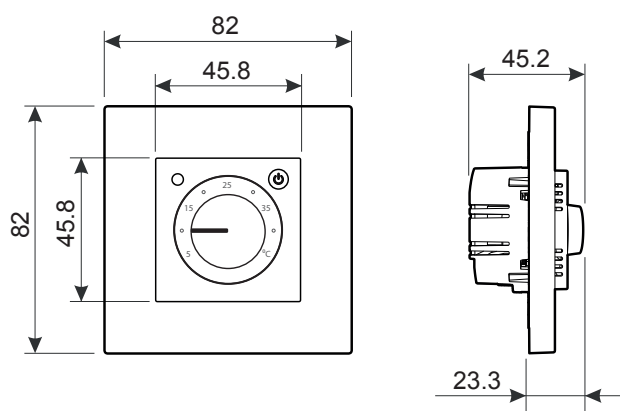
4. Проверьте соответствие положения защелок рамки и корпуса терморегулятора.



5. Совместите корпус терморегулятора и зажимы рамки, защёлкните рамку на корпус. Завершите установку.



### РАЗМЕРЫ (ММ)



### УТИЛИЗАЦИЯ УСТАРЕВШЕЙ ТЕХНИКИ



Приборы с этой маркировкой нельзя выбрасывать вместе с обычными отходами. Их необходимо собирать отдельно и утилизировать в соответствии с местными правилами.