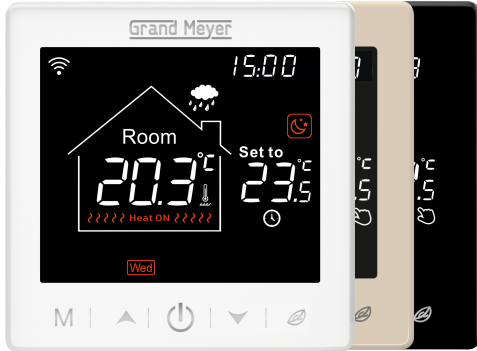


## SN-10 (SN-15, SN-20)



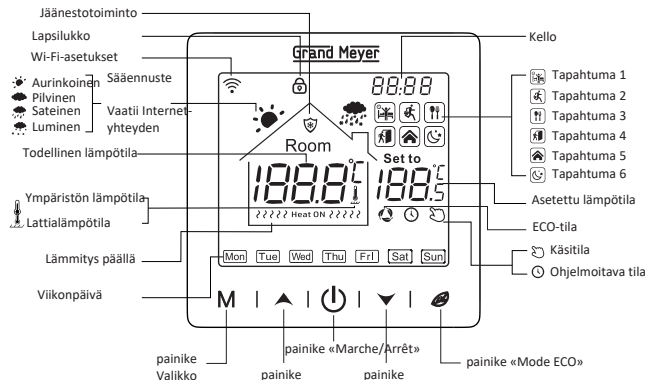
Ohjelmoitava Grand Meyer SN -sarjan säädin, jossa on Wi-Fi-etäohjaustoiminto sähkölämmitykselle.

- Moderni muotoilu.
- Suuri LCD-näyttö laajennetulla näkymällä ja sääennusteilla.
- Mahdollisuus manuaaliseen ohjaukseen ja ohjelmalliseen ohjaukseen jopa kuuteen tilaan (tapahtumaan) viikon jokaiselle päivälle.

### TEKNISET TIEDOT

- Syöttöjännite: ..... 230 V CA (±10 %), 50 Hz
- Lähtörele SPST: ..... 16 A
- Virrankulutus: 1 W max (Wi-Fi : ..... 3 W max)
- Ympäristön lämpötila: ..... -5 °C à +50 °C
- Lämpötila-asetusalue: ..... 5° – 95°C (oletus 5° – 50°C)
- Hystereesi (säädetty): ..... 0,5 °C à 10 °C
- Anturin vastus: ..... 10 kOhm à +25 °C
- Suojausluokka ..... IP20
- Kotelon materiaali: ..... Itsestään sammuva polykarbonaatti (PC)

### PAINIKKEET JA SYMBOLIT




Taulukko 1.

Tapahtuma	Arkipäivät	Aika		Lämpötila	
		Tehdasasetus	↕	Tehdasasetus	↕
Arkipäivät	1		06:00	Paina ▲ tai ▼	20 °C
	2		08:00		15 °C
	3		11:30		15 °C
	4		12:30		15 °C
	5		17:00		22 °C
	6		22:00		15 °C
Viikonloput	1		06:00	20 °C	
	2		20:00	20 °C	

### EDISTYNYT ASETUSTILA

(Suositellaan ammattiteknikon tehtäväksi)

Sammutustilassa pidä painiketta «M» painettuna 3 sekunnin ajan siirtyäksesi edistyneeseen asetustilaan. Paina sitten «M» uudelleen siirtyäksesi seuraavaan asetukseen. Paina «» tallentaaksesi ja poistuaksesi edistyneestä asetustilasta.

Taulukko 2.

Koodi	Tila	Asetusarvo (paina ▲ tai ▼)
0Rdr	Ei käytössä tässä mallissa	
IRdJ	Lämpötilan kalibrointi	Aseta haluttu arvo
25Eñ	Aktiivinen lämpötila-anturi	ñ :vain sisäinen anturi ññ :vain ulkoinen anturi (oletus) ñññ :molemmat anturit
3Li,r	Ulkosen anturin lämpötilan yläraja	+5 °C – +60 °C (oletus +35 °C)
4d,F	Lämpötilahystereesi	0,5 °C – 10 °C (oletus 1 °C)
5L f P	Pakkasuojaja	ññ aktiivinen ñññ ei käytössä
6P,rE	Viikkosuunnittelu	12345 : 5 arkipäivää / 2 viikonloppua 123456 : 6 arkipäivää / 1 viikonloppu 1234567 : 7 arkipäivää
8dLY	Ei käytössä tässä mallissa	
9H,r	Lämpötilan yläraja	+5 °C – +95 °C (oletus +50 °C)
RFRC	Tehdasasetusten palautus	Pidä ▲ painettuna 3 sekuntia palauttaaksesi tehdasasetukset

### KÄYTTÄJÄN TOIMINTA

#### Manuaaltila

Lämpötilansäädin kytkee sähkölämmityksen päälle tai pois päältä ylläpitääksesi asetettua lämpötilaa riippumatta käynnissä olevasta ohjelmasta.




#### Ohjelmoitava tila

Lämpötilansäädin kytkee sähkölämmityksen päälle tai pois päältä kellonajan ja asetetun lämpötilan mukaan ohjelman mukaisesti. Ohjelmassa voidaan määrittää jopa 6 lämmitystapahtumaa jokaiselle viikonpäivälle. Ohjelma toistuu viikoittain.

#### ECO-tila

Paina «» lyhyesti siirtyäksesi ECO-tilaan; lämpötila asetetaan 18 °C:een.

### LÄMPÖTILANSÄÄTIMEN ASETUKSET

- Paina «M»-painiketta valitaksesi manuaali- tai ohjelmoitavan tilan. Pidä «M»-painiketta painettuna 3 sekuntia muokataksesi viikko-ohjelmaa.
- Paina «»-painiketta kytkeäksesi säätimen päälle/pois.
- Pidä «»-painiketta (ECO-tila) painettuna 3 sekuntia asettaaksesi ajan ja päivämäärän.
- Paina «▲» tai «▼»-painiketta muuttaaksesi asetuslämpötilaa 0,5 °C:n välein.
- Pidä «▲» ja «▼»-painikkeita painettuna 3 sekuntia aktivoitaksesi lapsilukon. Symboli «» osoittaa, että lukitus on käytössä.



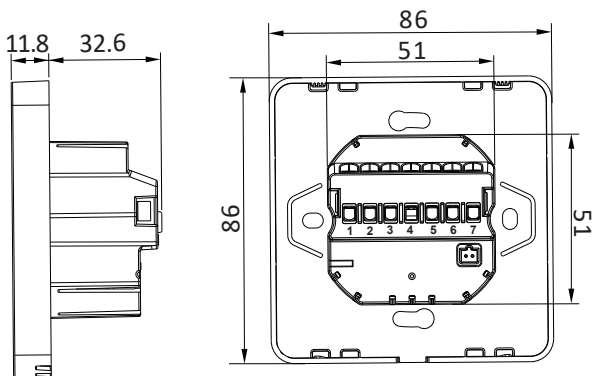
## LÄMPÖTILA-ANTURIN VIRHE

Valitse oikea aktiivisen lämpötila-anturin toimintatyyppi. Kun näyttöön ilmestyy virhe E0/E1, säädin ei toimi ennen kuin virhe on poistettu.

E0: Anturin oikosulku / sisäinen integroitu anturi irrotettu.

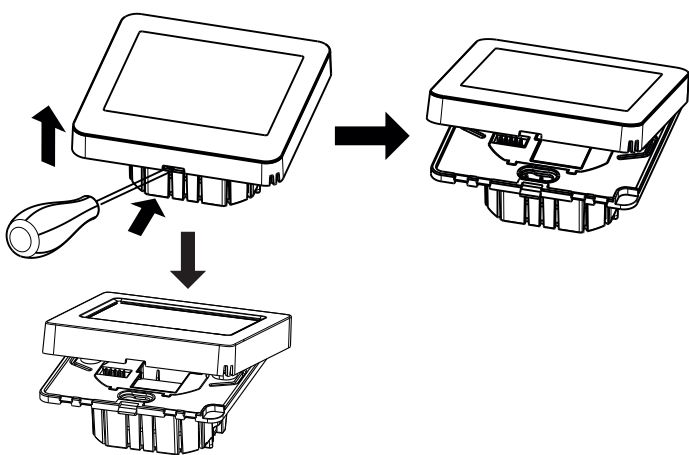
E1: Anturin oikosulku / ulkoinen anturi irrotettu.

## MITAT (mm)



## ASENNUS

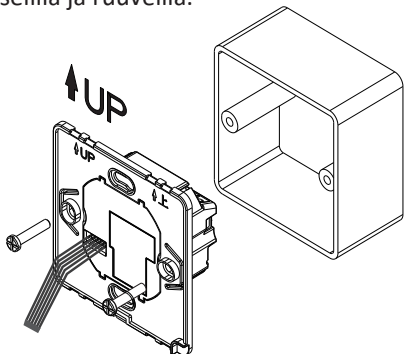
1. Irrota varovasti säätimen etukansi ruuvimeisselin avulla.



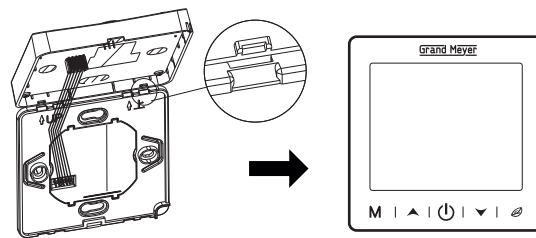
2. Kytke johdot säätimen liittimiin kytkentäkaavion mukaisesti.

Suosittelut kuorintapituus: 7–9 mm.

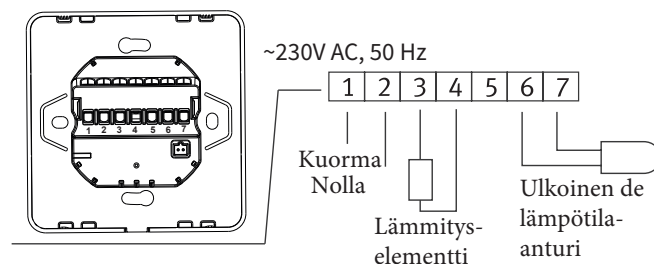
3. Kiinnitä säätimen takaosa asennusrasiaan ruuvimeisselillä ja ruuveilla.



4. Kiinnitä etukansi lukitusklipsin avulla.



## KYTKENTÄKAAVIO



## YHDISTÄMINEN WI-FI-VERKKOON

Wi-Fi-tilan aktivoimiseksi sammuta Imptilansdin, pid sitten «ECO» -painiketta painettuna 3 sekuntia.



Wi-Fi-etäohjaukseen lataa mobiilisovellus, joka on yhteensopiva säätimemme kanssa.

Smart Life on saatavilla Google Play -kaupasta (Android) ja App Storesta (iOS).

## TURVALLISUUSOHJEET

- Lämpötilansäädin on liitettävä pätevä ja sertifioitujen sähköasentajan toimesta.
- Kaikki asennus- ja liitäntötyöt on tehtävä virrattomassa tilassa.
- Käytä vain muovista asennusrasiaa lämpötilansäätimen kiinnittämiseen.
- Lämpötilansäätimen puhdistus:
  - Virta on katkaistava ennen pölyn ja lian puhdistusta pehmeällä liinalla tai pyyhkeellä.
  - Älä käytä puhdistusaineita tai voimakkaita kemiallisia liuottimia

## TAKUUEHDOT

**Takuu on voimassa 24 kuukautta ostopäivästä lukien.**

Takuuaikana ostajalla on oikeus korjauttaa tai vaihtaa tuote, jos siinä todetaan valmistusvirhe, ja edellyttäen että asennus- ja käyttöohjeita on noudatettu.

Takuu ei kata mekaanisesti vaurioituneita säätimiä tai vikoja, jotka johtuvat virheellisestä asennuksesta, liittämisestä tai käytöstä.

## KÄYTÖSTÄ POISTETTujen LAITTEIDEN KIERRÄTYS



Tällä symbolilla merkityt laitteet ei saa hävittää talousjätteiden mukana. Ne on kerättävä erikseen ja hävitettävä paikallisten määräysten mukaisesti.