

## Ohjelmoitava termostaatti Grand Meyer W350/ W390 etäohjauksella Wi-Fi-verkon kautta sähköiseen lämmitykseen.

- Moderni purjeen muotoinen muotoilu
- Suuri LC-näyttö laajennetulla näyttöalueella
- Mahdollisuus manuaaliseen ohjaukseen ja ohjelmistopohjaiseen ohjelmointiin jopa kuuteen tilaan (tapahtumaan) viikon jokaiselle päivälle

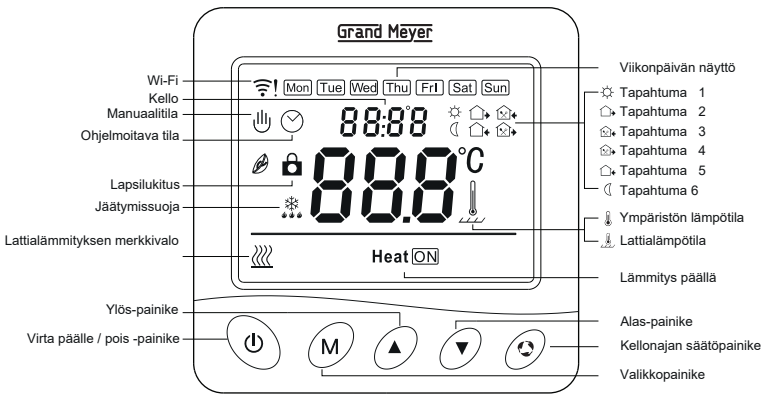
### TEKNISET TIEDOT

- Käyttöjännite..... 230V AC (±10 %), 50 Hz
- SPST-lähtörele ..... 16 A
- Virrankulutus..... 1W max (Wi-Fi 3W max)
- Ympäristön lämpötila..... -5°C à +50°C
- Lämpötila-asetusalue ..... 5° – 95°C (oletus 5° – 50°C)
- Hystereesi (säädettävä)..... 0,5°C à 10°C
- Anturin vastus 25 °C:ssa ..... 10 kOhm à +25°C
- Suojaluokka ..... IP20
- Kotelon materiaali..... Palosuojattu polykarbonaatti



Skannaa päästäksesi käsiksi ohjekirjaan muilla kielillä.

### PAINIKKEET JA SYMBOLIT



Taulukko 1.

Tapahtuma	Symbolit	Aika		Lämpötila	
		Tehdas-asetus	↕	Tehdas-asetus	↕
Arkipäivät	1	☀	06:00	Paina «▲» tai «▼»	20°C (68°F)
	2	🏠	08:00		15°C (59°F)
	3	🏠	11:30		15°C (59°F)
	4	🏠	12:30		15°C (59°F)
	5	🏠	17:00		22°C (72°F)
	6	🌙	22:00		15°C (59°F)
Viikonloppu	1	☀	06:00	20°C (68°F)	
	2	🌙	20:00	20°C (68°F)	

### KÄYTTÄJÄN KÄYTTÖOHJE

#### Manuaaltila

Termostaatti kytkee sähköisen lämmityksen päälle tai pois päältä ylläpitääkseen asetettua lämpötilaa riippumatta siitä, onko jokin ohjelma käynnissä.

#### Ohjelmitava tila

Termostaatti kytkee sähköisen lämmityksen päälle tai pois päältä ajan ja lämpötilan mukaan ohjelman mukaisesti. Ohjelmaan voidaan määrittää enintään 6 lämmitystapahtumaa viikon jokaiselle päivälle. Tämä ohjelma toistuu viikoittain.

#### Väliaikainen manuaaltila (ohjelmatila)

Termostaatti toimii asetetun lämpötilan mukaan manuaalisesti väliaikaisesti, mutta palaa ohjelmatilaan seuraavan tapahtuman ajankohtana.

### TERMOSTAATIN ASETUKSET

- Paina "M"-valikkopainiketta valitaksesi manuaali- tai ohjelmatilan. Pidä "M"-painiketta painettuna 3 sekuntia muuttaaksesi viikko-ohjelmaa.
- Paina painiketta käynnistääksesi/sammuttaaksesi termostaatin.
- Pidä painiketta painettuna 3 sekuntia ajan ja päivämäärän asettamiseksi.
- Paina ▲ tai ▼ säätääksesi lämpötilaa 0,5 °C:n välein. Pidä ▲ ja ▼ painikkeita painettuna 3 sekuntia aktivoitaksesi "Lapsilukitus"-toiminnon.
- Symboli osoittaa, että "Lapsilukitus" on aktivoitu.

### OHJELMOITAVAN TILAN ASETUS

Pidä "M"-valikkopainiketta painettuna 3 sekuntia ohjelmoidaksesi viikko-ohjelman (katso taulukko 1).

### EDISTYNEET ASETUKSET

(Suositellaan mieluiten ammattiteknikolle)

Sammutustilassa pidä painiketta «M» painettuna 3 sekunnin ajan päästäksesi edistyneisiin asetuksiin, paina sitten uudelleen «M» siirtyäksesi seuraavaan parametriin. Paina tallentaaksesi ja poistuaksesi edistyneistä asetuksista.

Taulukko 2.

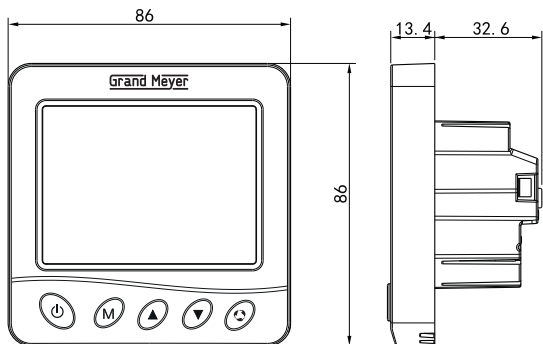
Koodi	Tila	Asetusarvo (paina ▲ tai ▼)
0Rdr	Ei käytössä tässä mallissa	
IRdJ	Lämpötilan kalibrointi	Aseta haluttu arvo
2SEN	Aktiivinen lämpötila-anturi	IN : vain sisäinen anturi OUT : vain ulkoinen anturi (oletus) RL : molemmat anturit
3L,r	Ulkoinen anturin yläraja	+5°C – +60°C (oletus +35°C)
4d,F	Lämpöhystereesi	0,5°C – 10°C (oletus 1°C)
5LFP	Jäätymissuoja	ON Aktiivinen OFF Pois käytöstä
6P,r	Viikko-ohjelmointi	12345: 5 arkipäivää / 2 viikonloppupäivää 123456: 6 arkipäivää / 1 viikonloppupäivää 1234567: 7 arkipäivää
8dLY	Ei käytössä tässä mallissa	
9H,r	Lämpötilan yläraja	+5°C – +95°C (oletus +50°C)
RFRC	Tehdasasetusten palautus	Pidä ▲ painettuna 3 sekuntia palauttaaksesi tehdasasetukset

## LÄMPÖTILA-ANTURIN VIRHE

Valitse oikea aktiivisen lämpötila-anturin toimintatyyppi. Kun näyttöön tulee virhe E0/E1, termostaatti ei toimi ennen kuin virhe on poistettu.

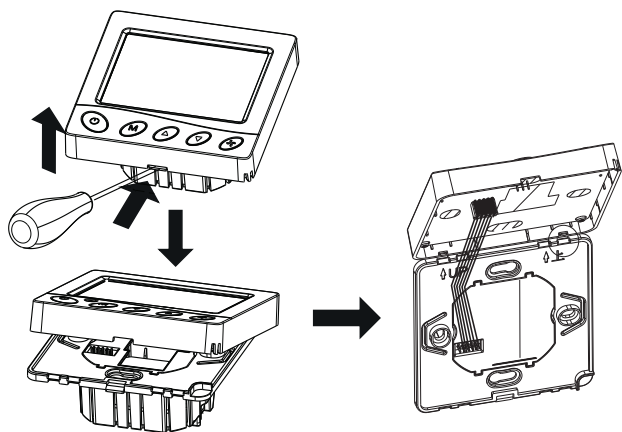
E0 : Anturin oikosulku / sisäinen anturi irtikytetty.  
E1 : Anturin oikosulku / ulkoinen anturi irtikytetty.

## MITAT (mm)

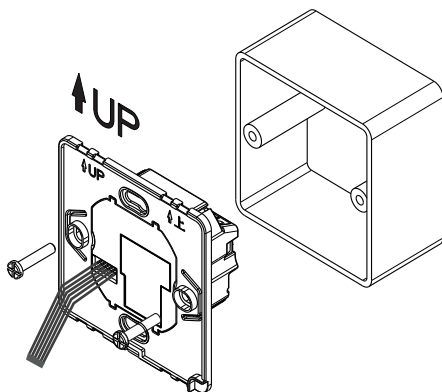


## ASENNUS

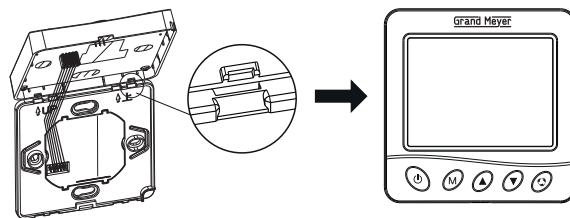
1. Irrota termostaatin etukansi ruuvimeisselillä.



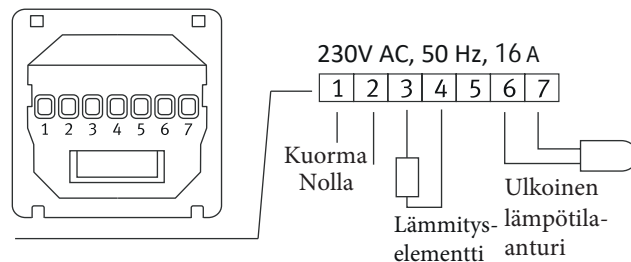
2. Kytke johdot termostaatin liittimiin kytkentäkaavion mukaisesti.  
Suositeltu kuorintapituus: 7–9 mm.
3. Kiinnitä termostaatin takaosa asennusrasiaan ruuvimeisselillä ja ruuveilla.



4. Kiinnitä etukansi napsautuskiinnikkeellä



## KYTKENTÄKAAVIO



## YHDISTÄMINEN WI-FI-VERKKOON

Wi-Fi-tilan aktivoimiseksi sammuta termostaatti ja pidä painiketta painettuna 3 sekuntia.



Wi-Fi-yhteyden avulla ohjaukseen lataa mobiilisovellus, joka on yhteensopiva termostaattisi kanssa.

Sovellus Smart Life on saatavilla Google Play -kaupasta Androidille ja App Storesta iOS:lle.

## TURVALLISUUSOHJEET

1. Termostaatti on liitettävä pätevän ja sertifioidun sähköasentajan toimesta.
2. Kaikki asennus- ja liitäntävaiheet on tehtävä virrankatkaisun jälkeen.
3. Käytä ainoastaan muovista takaosaa termostaatin kiinnittämiseen.
4. Termostaatin puhdistus:
  - Laitteen virran tulee olla katkaistuna puhdistuksen aikana.
  - Puhdista pehmeällä, hieman kostealla liinalla.
  - Älä käytä hankaavia tai kemiallisia liuottimia.

## TAKUUEHDOT

Takuu on voimassa 24 kuukautta ostopäivästä lukien.

Takuuaikana ostajalla on oikeus vaatia tuotteen korjaamista tai vaihtamista valmistajasta johtuvan vian sattuessa, edellyttäen että asennus- ja käyttöohjeita on noudatettu. Takuu ei kata termostaatteja, joissa on mekaanisia vaurioita, eikä vikoja, jotka johtuvat virheellisestä asennuksesta, kytkennästä tai laitteen väärinkäytöstä.

## KÄYTÖSTÄ POISTETTUIEN LAITTEIDEN KIERRÄTYS



Tällä symbolilla merkityt laitteet eivät saa joutua sekajätteeseen. Ne on kerättävä erikseen ja hävitettävä paikallisten määräysten mukaisesti.