

SN-10 (SN-15, SN-20)



Controllore programmabile Grand Meyer serie SN con funzione di controllo remoto tramite rete Wi-Fi per il riscaldamento elettrico.

- Design moderno.
- Ampio display LC con indicazione estesa e previsione meteo.
- Possibilità di controllo manuale e installazione software fino a sei modalità (eventi) per ciascun giorno della settimana.

DATI TECNICI

- Tensione di alimentazione 230V AC(±10%), 50 Hz
- Relè di uscita SPST 16 A
- Consumo di energia 1W max (Wi-Fi 3W max)
- Temperatura ambiente da -5°C a +50°C
- Campo di impostazione della temperatura 5° - 95°C (predefinito 5° - 50°C)
- Isteresi (regolabile) da 0,5°C a 10°C
- Resistenza del sensore esterno 10 kOhm a +25°C
- Grado di protezione IP20
- Materiale dell'involucro PC autoestinguente

PULSANTI E SIMBOLI

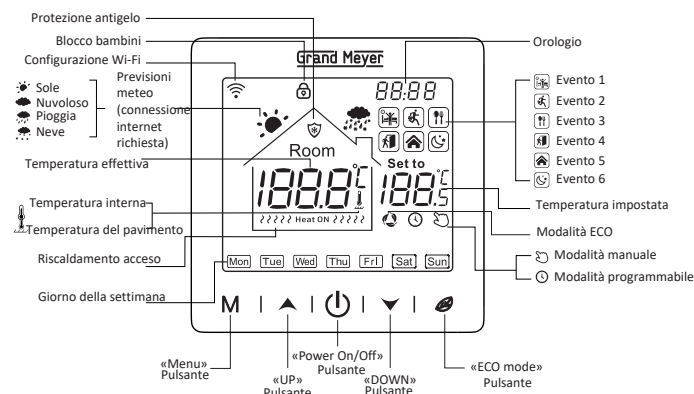


Tabella 1.

Eventi	Giorni lavorativi	Orario		Temperatura	
		Impostazione di fabbrica	Impostazione di fabbrica	Impostazione di fabbrica	Impostazione di fabbrica
Giorni lavorativi	1	06:00	20°C	Premere «▲» o «▼»	Premere «▲» o «▼»
	2	08:00	15°C		
	3	11:30	15°C		
	4	12:30	15°C		
	5	17:00	22°C		
	6	22:00	15°C		
Giorni festivi	1	06:00	20°C	Premere «▲» o «▼»	Premere «▲» o «▼»
	2	20:00	20°C		

OPERAZIONE DELL'UTENTE

Modalità manuale

Il termoregolatore accenderà o spegnerà il riscaldamento elettrico per mantenere la temperatura impostata, indipendentemente dal programma attualmente in esecuzione.

Modalità programmabile

Il termoregolatore accenderà o spegnerà il riscaldamento elettrico in base all'ora e alla temperatura impostate secondo un programma nel quale possono essere impostati fino a 6 eventi di riscaldamento per ciascun giorno della settimana. Questo programma sarà ripetuto ogni settimana.

Modalità ECO

Premere brevemente «ECO» per entrare nella modalità ECO e la temperatura sarà impostata a 18°C.

CONFIGURAZIONE DEL TERMOREGOLATORE

- Premere il pulsante «M» menu per selezionare la modalità manuale o programmabile. Tenere premuto il pulsante menu «M» per 3 secondi per modificare il programma settimanale.
- Premere il pulsante «ON/OFF» per accendere/spegnere il termoregolatore.
- Tenere premuto per 3 secondi il pulsante modalità ECO «ECO» per modificare ora e data.
- Premere il pulsante «▲» UP o «▼» DOWN per modificare la temperatura impostata di 0,5°C.
- Tenere premuti per 3 secondi insieme i pulsanti «▲» UP e «▼» DOWN per attivare l'opzione «blocco bambini». L'icona «B» del blocco bambini indica che il «blocco bambini» è attivo.

IMPOSTAZIONE DELLA MODALITÀ DI PROGRAMMAZIONE

Tenere premuto il pulsante menu «M» per 3 secondi per impostare il programma settimanale (tabella 1).

IMPOSTAZIONI AVANZATE

(Tecnico professionista consigliato)

In modalità off, tenere premuto per 3 secondi «M» per entrare nella modalità impostazioni avanzate, quindi premere di nuovo «M» per passare alla modalità successiva. Premere «UP» per salvare e uscire dalla modalità impostazioni avanzate.

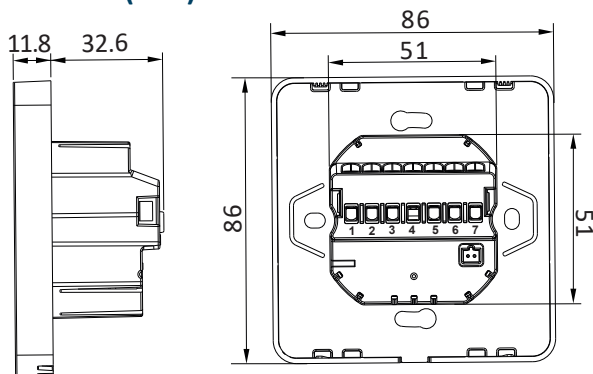
Tabella 2.

Codice	Modalità	Impostare il valore (premere «▲» o «▼»)
0000	Non utilizzato su questo modello	
1000	Calibrazione della temperatura	Impostare il valore richiesto
2500	Sensore di temperatura attivo	int: solo sensore interno incorporato ext: solo sensore esterno (impostato per default) RL: entrambi i sensori
3000	Limite superiore della temperatura del sensore esterno	Da +50°C a +60°C (+35°C per default)
4000	Isteresi della temperatura	Da 0,5°C a 10°C (1°C per default)
5000	Protezione antigelo	000 Attiva 001 Disattiva
6000	Programmazione settimanale	12345: 5 giorni lavorativi/2 giorni weekend 123456: 6 giorni lavorativi/1 giorno weekend 1234567: 7 giorni lavorativi
8000	Non utilizzato su questo modello	
9000	Limite superiore della temperatura	Da +50°C a +95°C (+50°C per default)
9999	Reset totale	Premere e tenere premuto per 3 secondi «▲» per ripristinare le impostazioni ai valori di default

ERRORE SENSORE DI TEMPERATURA

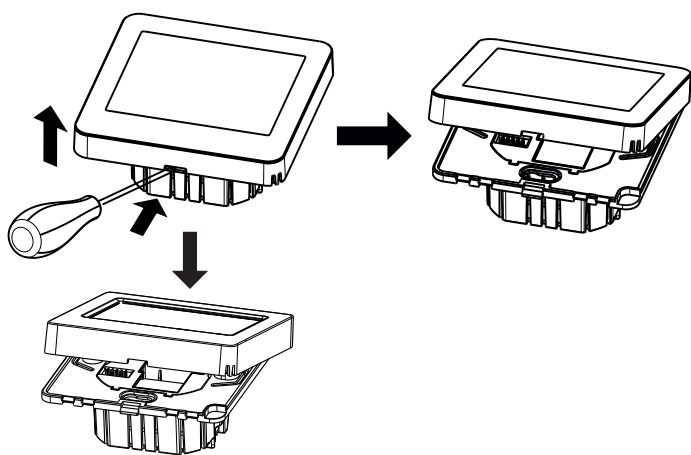
Selezionare il tipo corretto di funzionamento del sensore di temperatura attivo. Quando il display mostra l'errore E0/E1, il controllore non funziona finché l'errore non viene eliminato.
 E0: Cortocircuito del sensore / sensore interno incorporato scollegato.
 E1: Cortocircuito del sensore / sensore esterno scollegato.

DIMENSIONI (mm)



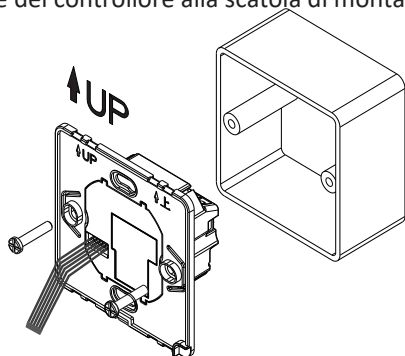
INSTALLAZIONE

1. Rimuovere con attenzione la copertura frontale del controllore utilizzando un cacciavite.

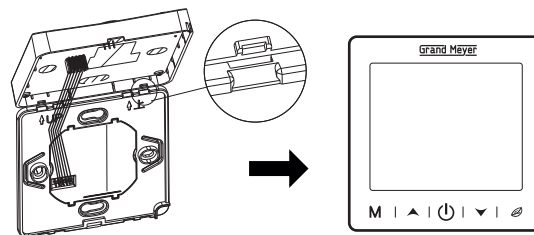


2. Collegare i cavi ai terminali di contatto del controllore in conformità con lo schema di collegamento. Lunghezza di spelatura consigliata 7-9 mm.

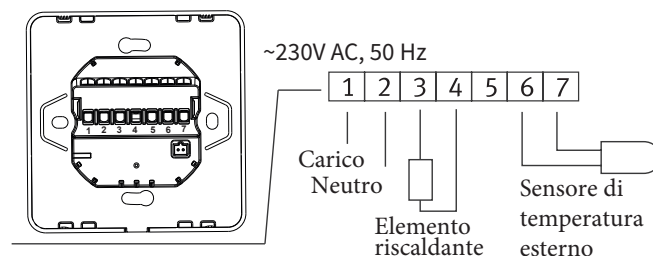
3. Utilizzare un cacciavite e le viti per fissare la parte posteriore del controllore alla scatola di montaggio.



4. Fissare la copertura frontale tramite l'aggancio a scatto.



SCHEMA DI COLLEGAMENTO



CONNESSIONE A UNA RETE WI-FI

Per configurare la modalit Wi-Fi spegnere il regolatore di temperatura, quindi premere e mantenere premuto per 3 secondi il pulsante modalit ECO «».



Per l'accesso remoto al controller tramite Wi-Fi, scaricare un'applicazione mobile adattata per il nostro controller.

L'app «Smart Life» è disponibile su Google Play per Android e sull'App Store per iOS.

MISURE DI SICUREZZA

1. Il regolatore di temperatura deve essere collegato da un elettricista qualificato e certificato.
2. Tutti i lavori di installazione e collegamento del regolatore di temperatura devono essere eseguiti senza il collegamento dell'alimentazione elettrica.
3. Utilizzare solo la scatola di montaggio in plastica per montare il regolatore di temperatura.
4. Pulizia del regolatore di temperatura:
 - L'alimentazione deve essere scollegata quando si rimuovono polvere e sporco con un panno morbido o un tovagliolo di carta.
 - Non utilizzare agenti detergenti o solventi chimici aggressivi.

OBBLIGHI DI GARANZIA

Il periodo di garanzia è di 24 mesi dalla data di vendita. Durante il periodo di garanzia, l'acquirente ha il diritto di riparare o sostituire il prodotto se vengono rilevati eventuali difetti che si sono verificati per colpa del produttore e a condizione che vengano seguite le istruzioni di installazione e funzionamento. Gli obblighi di garanzia non si applicano ai regolatori di temperatura che presentano danni meccanici, così come se il difetto è sorto a seguito di installazione, collegamento e funzionamento impropri di questo dispositivo.

RICICLAGGIO DEGLI APPARECCHI OBSOLETI



Gli apparecchi con questa etichetta non devono essere smaltiti con i rifiuti generali. Devono essere raccolti separatamente e smaltiti secondo le normative locali.