

MANUALE DI INSTALLAZIONE



Termostato programmabile Grand Meyer W350/ W390 con funzione di controllo remoto tramite rete Wi-Fi per il riscaldamento elettrico.

- Design moderno a forma di vele curve.
- Ampio display LC con indicazione estesa.
- Possibilità di controllo manuale e installazione software di fino a sei modalità (eventi) per ciascun giorno della settimana.

DATI TECNICI

- Tensione di alimentazione 230V AC(±10%), 50 Hz
- Rel di uscita SPST 16 A
- Consumo di energia 1W max (Wi-Fi 3W max)
- Temperatura ambiente da -5°C a 50°C
- Campo di impostazione della temperatura 5 - 95°C (predefinito 5°C - 50°C
- Isteresi (configurabile) da 0,5°C a 10°C
- Resistenza del sensore esterno 10 kOhm a 25°C
- Grado di protezione IP20
- Materiale dell'involucro PC anti-infiammabile



Scansionare per trovare il manuale in altre lingue.

PULSANTI E SIMBOLI

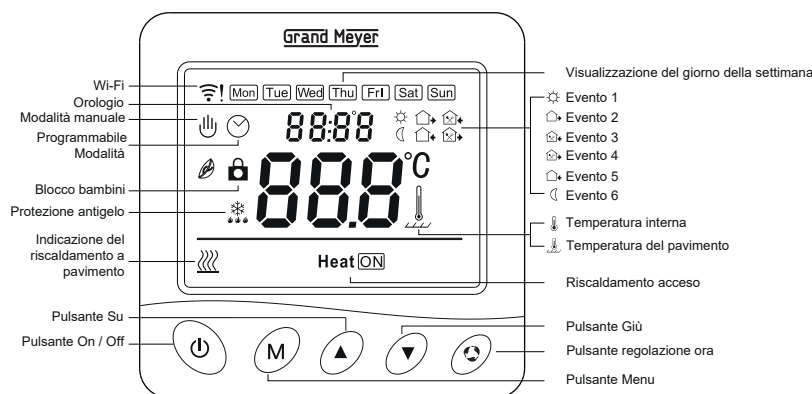


Tabella 1.

Eventi	Simboli	Ora		Temperatura	
		Impostazione di fabbrica	Impostazione di fabbrica	Impostazione di fabbrica	Impostazione di fabbrica
Giorni lavorativi	1	☀	06:00	20°C (68°F)	Premere «▲» o «▼»
	2	🏠	08:00	15°C (59°F)	
	3	🏠	11:30	15°C (59°F)	
	4	🏠	12:30	15°C (59°F)	
	5	🏠	17:00	22°C (72°F)	
	6	🌙	22:00	15°C (59°F)	
Fine settimana	1	☀	06:00	20°C (68°F)	Premere «▲» o «▼»
	2	🌙	20:00	20°C (68°F)	

OPERAZIONE DELL'UTENTE

Modalità manuale

Il termostato accenderà o spegnerà il riscaldamento elettrico per mantenere la temperatura impostata, indipendentemente dal programma attualmente in esecuzione.

Modalità programmabile

Il termostato accenderà o spegnerà il riscaldamento elettrico in base all'ora e alla temperatura impostate secondo un programma nel quale fino a 6 eventi di riscaldamento possono essere impostati per ciascun giorno della settimana. Questo programma sarà ripetuto ogni settimana.

Modalità manuale (programma) temporanea

Il termostato funziona temporaneamente in conformità con la temperatura impostata manualmente e ritorna alla modalità programma al momento del successivo evento.

IMPOSTAZIONE DEL TERMOSTATO

- Premere il pulsante menu «M» per selezionare la modalità manuale o programmabile. Tenere premuto il pulsante menu «M» per 3 secondi per modificare il programma settimanale.
- Premere il pulsante «⏻» per accendere / spegnere il termostato.
- Tenere premuto il pulsante «🕒» per 3 secondi per modificare l'ora e la data.
- Premere il pulsante «▲» o «▼» per modificare la temperatura impostata di 0,5°C.
- Tenere premuti per 3 secondi i pulsanti «▲» e «▼» per attivare l'opzione «blocco bambini». L'icona «🔒» indica che il «blocco bambini» è attivato.

IMPOSTAZIONE DELLA MODALITÀ PROGRAMMAZIONE

Tenere premuto il pulsante menu «M» per 3 secondi per impostare il programma settimanale (tabella 1).

IMPOSTAZIONE AVANZATA

(Preferibile tecnico professionista)

In modalità off, tenere premuto per 3 secondi «M» per entrare nella modalità di impostazione avanzata, quindi premere nuovamente «M» per passare alla modalità successiva. Premere «⏻» per salvare e uscire dalla modalità di impostazione avanzata.

Tabella 2.

Codice	Modalità	Impostare il valore (premere «▲» o «▼»)
0000	Non utilizzato su questo modello	
1000	Calibrazione della temperatura	Impostare il valore richiesto
2500	Sensore di temperatura attivo	00: solo sensore interno incorporato 01: solo sensore esterno (impostare per default) 02: entrambi i sensori
3000	Limite superiore della temperatura del sensore esterno	Da +50°C a +60°C (+35°C per default)
4000	Isteresi della temperatura	Da 0,5°C a 10°C (1°C per default)
5000	Protezione antigelo	00 Attiva 01 Disattiva
6000	Programmazione settimanale	12345: 5 giorni lavorativi/2 giorni weekend 123456: 6 giorni lavorativi/1 giorno weekend 1234567: 7 giorni lavorativi
8000	Non utilizzato su questo modello	
9000	Limite superiore della temperatura	Da +50°C a +95°C (+50°C per default)
9999	Reset totale	Premere e tenere premuto per 3 secondi «▲» per ripristinare le impostazioni ai valori di default

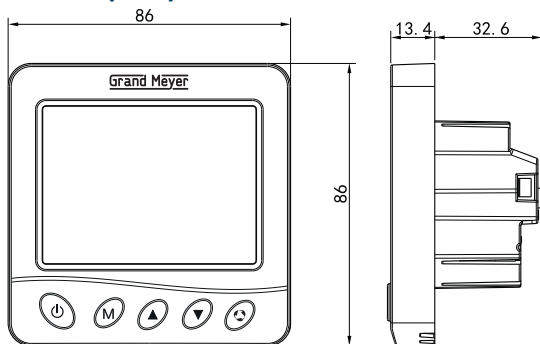
ERRORE SENSORE DI TEMPERATURA

Selezionare il corretto tipo di funzionamento del sensore di temperatura attivo. Quando il display mostra l'errore E0/E1, il termostato non funzionerà finché l'errore non sarà eliminato.

E0: Cortocircuito del sensore / sensore incorporato interno scollegato.

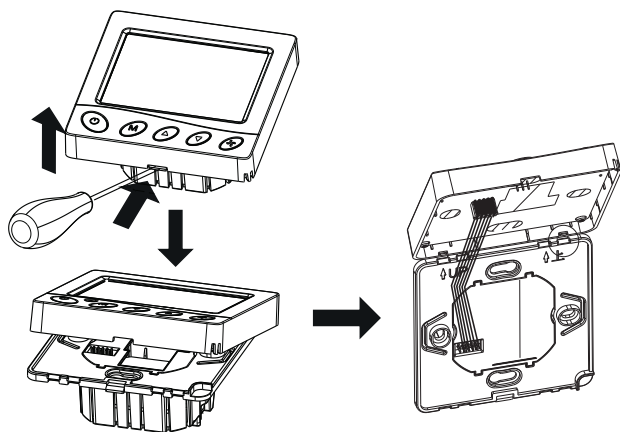
E1: Cortocircuito del sensore / sensore esterno scollegato.

DIMENSIONI (mm)

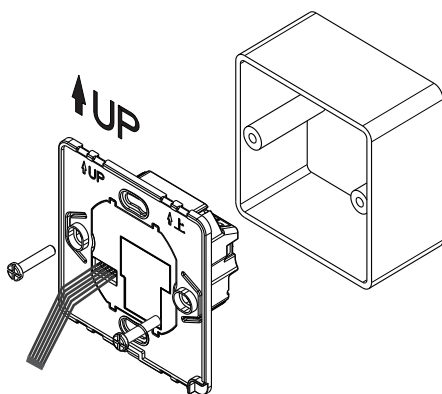


INSTALLAZIONE

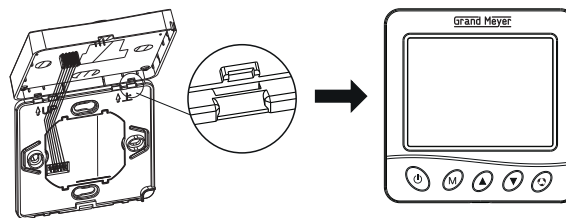
1. Rimuovere il coperchio frontale del termostato utilizzando un cacciavite.



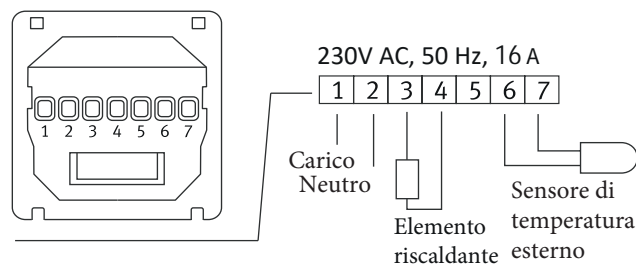
2. Collegare i cavi ai terminali di contatto del termostato in conformità con lo schema di cablaggio.
Lunghezza consigliata della spelatura 7-9 mm.
3. Utilizzare un cacciavite e le viti per fissare la parte posteriore del termostato alla scatola di montaggio.




4. Fissare il coperchio anteriore tramite l'aggancio a scatto.



SCHEMA DI CABLAGGIO



CONNESSIONE A UNA RETE Wi-Fi

Per impostare la modalità Wi-Fi spegnere il termostato e tenere premuto per 3 secondi il pulsante «».



Per l'accesso remoto al termostato tramite Wi-Fi, scaricare un'applicazione mobile adattata al nostro termostato.



L'app «Smart Life» è disponibile su Google Play per Android e sull'App Store per iOS.

MISURE DI SICUREZZA

1. Il termostato deve essere collegato da un elettricista qualificato e certificato.
2. Tutti i lavori di installazione e collegamento del termostato devono essere eseguiti senza il collegamento dell'alimentazione.
3. Utilizzare solo la scatola posteriore in plastica per montare il termostato.
4. Pulizia del termostato:
 - L'alimentazione deve essere scollegata quando si rimuove polvere e sporco con un panno morbido o un tovagliolo di carta.
 - Non utilizzare agenti detergenti o solventi chimici aggressivi.

OBBLIGHI DI GARANZIA

Il periodo di garanzia è di 24 mesi dalla data di vendita.

Durante il periodo di garanzia, l'acquirente ha il diritto di riparare o sostituire il prodotto se vengono rilevati difetti verificatisi per colpa del produttore e a condizione che siano seguite le istruzioni per l'installazione e il funzionamento. Gli obblighi di garanzia non si applicano ai termostati che hanno subito danni meccanici, così come se il difetto è sorto a causa di un'installazione, collegamento e funzionamento impropri di questo dispositivo.

RICICLO DEGLI APPARECCHI OBSOLETI



Gli apparecchi con questa etichetta non devono essere smaltiti con i rifiuti domestici generali. Devono essere raccolti separatamente e smaltiti secondo le normative locali.