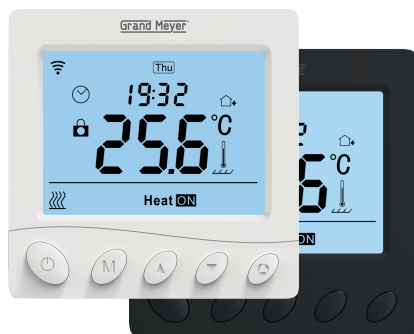


## W350, W390



Zeskanuj, aby znaleźć instrukcje w różnych językach.

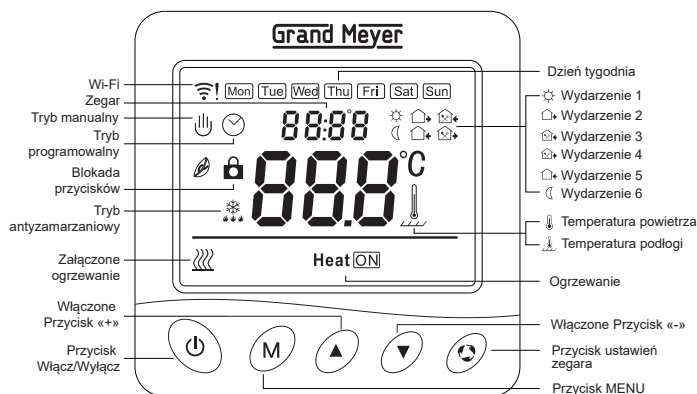
## Programowalny termostat Grand Meyer W350/W390 z funkcją zdalnego sterowania przez sieć Wi-Fi.

- Nowoczesny design.
- Duży wyświetlacz LCD z rozszerzonymi funkcjami.
- Możliwość manualnego sterowania lub programowania do sześciu wydarzeń na każdy dzień tygodnia.

### DANE TECHNICZNE

- Napięcie zasilania ..... ~230 V (±10%), 50 Hz
- Obciążenie ..... 16 A
- Pobór mocy ..... 1 W max (Wi-Fi 3W max)
- Temperatura pracy ..... od -5°C do +50°C
- Zakres nastaw temperatury .... /... od +5°C do +95°C (od producenta +5°C ... +50°C)
- Histereza ..... od 0,5°C do 10°C
- Stopień ochrony ..... IP20
- Materiał obudowy ..... Niepalny

### PRZYCISKI I WYŚWIETLACZ



### FUNKCJE

#### Tryb manualny

W tym trybie termostat stale utrzymuje ustawioną temperaturę bez względu na porę dnia. Zmiany ustawień temperatury dokonuje się strzałkami.

#### Tryb programowalny

W tym trybie termostat steruje ogrzewaniem automatycznie, według zadanego programu. Może utrzymywać różne nastawy temperatury o różnych porach dnia (tabela 1). Ten program pracy będzie powtarzany co tydzień.

#### Tymczasowy tryb manualny

W trybie programowalnym można tymczasowo zmienić ustawioną temperaturę. Termostat będzie utrzymywał tę temperaturę do zmiany wydarzenia, po czym wróci do wcześniejszych ustawień.

### USTAWIANIA TERMOSTATU

- Naciśnij przycisk menu «M», aby wybrać tryb ręczny lub programowalny. Przytrzymaj przycisk menu «M» przez 3 sekundy żeby edytować program tygodniowy.
- Naciśnij przycisk «⏻», aby włączyć/wyłączyć termostat.
- Przytrzymaj przycisk «⌚» przez 3 sekundy aby edytować zegar i datę.
- Nacisnąć przycisk «▲» lub «▼», aby zmienić ustawioną temperaturę na 0,5°C.
- Przytrzymaj przez 3 sekundy przyciski «▲» i «▼» razem, aby aktywować opcję. «Blokada przycisków». «🔒» wskazuje, że funkcja «Blokada przycisków» jest włączona.

### TRYB PROGRAMOWALNY

Przytrzymaj przycisk menu «M» przez 3 sekundy, aby ustawić program tygodniowy (tabela 1).

Tabela 1.

Wydarzenie	Symbolika	Godzina		Temperatura	
		Ustawienia fabryczne	↕	Ustawienia fabryczne	↕
Dni robocze	1	☀	06:00	Naciśnij «▲» lub «▼»	20°C
	2	🏠	08:00		15°C
	3	🏠	11:30		15°C
	4	🏠	12:30		15°C
	5	🏠	17:00		22°C
	6	🌙	22:00		15°C
Sobota-Niedziela	1	☀	06:00	Naciśnij «▲» lub «▼»	20°C
	2	🌙	20:00		20°C

**Uwaga!** W tabelce są pokazane ustawienia fabryczne termostatu W350 w trybie programowalnym.

### ZAAWANSOWANE USTAWIENIA (tylko dla osoby wykwalifikowanej)

Wyłącz termostat, naciśnij i przytrzymaj przez 3 sekundy przycisk «M», aby przejść do trybu ustawień zaawansowanych. Naciśnij przycisk «M», aby przejść do kolejnej pozycji. Naciśnij «⏻», aby zapisać zmiany i wyjść z ustawień zaawansowanych.

Tabela 2.

Kod	Znaczenie	Ustawienia (przyciski «▲» lub «▼»)
0Rdr	Nie używa się	
IRdJ	Kalibracja temperatury	Ustaw żądaną wartość
25Eñ	Wybór czujnika temperatury	ñ: czujnik powietrza ñur: czujnik podłogi ñLL: oba czujniki (ustawienie fabryczne: ñur)
3LrF	Ograniczenie temperatury podłogi	Od +5°C do +60°C (ustawienie fabryczne: +35°C)
4d,F	Histereza temperatury	Od 0,5°C do 10°C (ustawienie fabryczne: 1°C)
5LrP	Tryb przeciwwzrostowy	ññ: Włączony ñFF: Wyłączony
6PrG	Konfiguracje tygodnia	12345: 5 poniedziałek-piątek / 2 dzień wolny 123456: 6 poniedziałek-sobota / 1dzień wolny 1234567: 7/0 cały tydzień
8dLY	Nie używa się	
9HrF	Ustawienie maksymalnej wartości temperatury	Od +5°C do +95°C (ustawienie fabryczne: +50°C)
RFñC	Reset	Naciśnij i przytrzymaj przycisk «▲» 3 sekundy żeby zresetować ustawienia na fabryczne

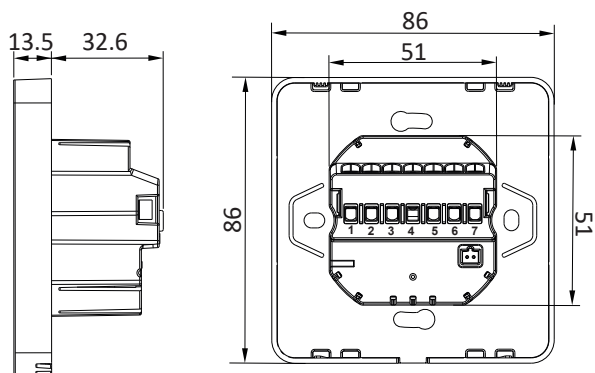
## BŁĄD CZUJNIKA TEMPERATURY

Należy pamiętać, aby w ustawieniach zaawansowanych wybrać odpowiedni czujnik temperatury (w przypadku niepodłączenia czujnika zewnętrznego). Jeśli nie zostanie wybrany odpowiedni, na wyświetlaczu pojawi się kod oznaczający błąd czujnika: E0 lub E1. Błąd może się też pojawić w przypadku awarii czujnika. Termostat przerwie pracę, do czasu eliminowania usterki lub podłączenia czujnika.

**E0:** Zwarcie czujnika/czujnik wbudowany powietrza wyłączony.

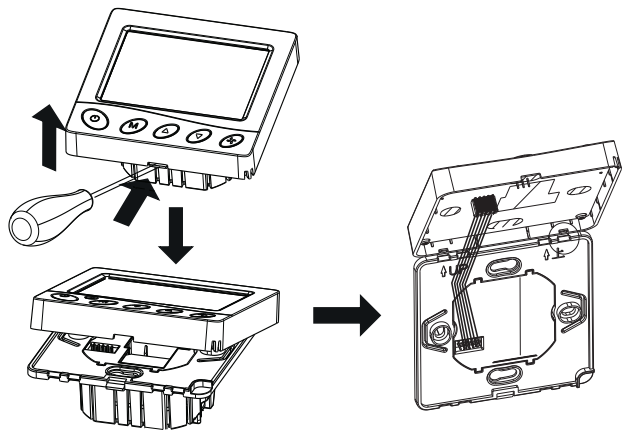
**E1:** Zwarcie czujnika/czujnik zewnętrzny wyłączony.

## WYMIARY (mm)



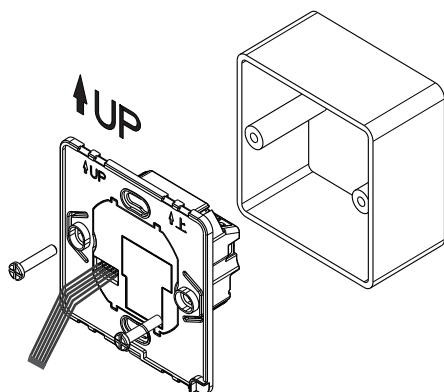
## MONTAŻ

1. Zdejmij przednią pokrywę termostatu za pomocą śrubokręta.

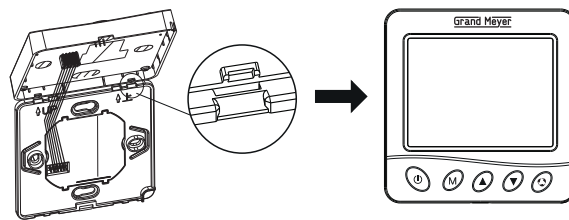


2. Podłącz przewody do zacisków termostatu zgodnie ze schematem elektrycznym. Zalecana długość ściągania izolacji 7-9 mm.

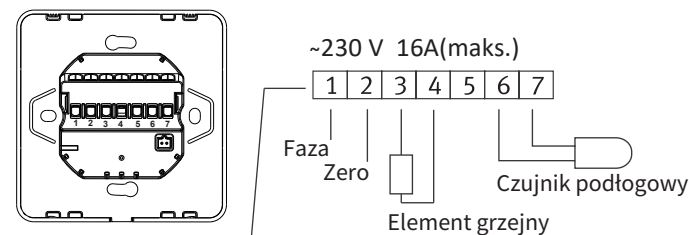
3. Za pomocą śrubokręta i śrub przymocuj tylną część termostatu do puszkę instalacyjnej.



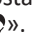
4. Zamocuj przednią pokrywę przez złącze zatraskowe.



## SCHEMAT PODŁĄCZENIA



## ŁĄCZENIE Z SIECIĄ WI-FI

Dla ustawienia trybu Wi-Fi wyłącz termostat, naciśnij i przytrzymaj przez 3 sekundy przycisk «».



Dla uzyskania zdalnego dostępu do termostatu przez Wi-Fi, pobierz aplikację mobilną do naszego termostatu. Aplikacja jest dostępna w Google Play (Android) i App Store (iOS).

## ZASADY BEZPIECZEŃSTWA

- Termostat musi być podłączony przez wykwalifikowanego elektryka z uprawnieniami.
- Wszelkie prace związane z instalacją i podłączeniem termostatu należy wykonywać z odłączonym zasilaniem (bez napięcia).
- Do montażu termostatu używaj tylko plastikową puszkę instalacyjną.
- Czyszczenie termostatu musi być z odłączonym zasilaniem, usuń brud miękką szmatką lub ręcznikiem papierowym. Nie używaj żadnych środków czyszczących ani rozpuszczalników chemicznych.

## OBOWIĄZKI GWARANCYJNE

**Okres gwarancji wynosi 24 miesiące od daty sprzedaży.**

W okresie gwarancyjnym kupujący ma prawo do naprawy lub wymiany produktu w przypadku stwierdzenia wad powstałych z winy producenta i pod warunkiem przestrzegania instrukcji montażu i obsługi. Gwarancja nie dotyczy termostatów, które posiadają uszkodzenia mechaniczne, jak również jeżeli wada powstała w wyniku nieprawidłowego montażu, podłączenia i eksploatacji tego urządzenia.

## RECYKLING PRZESTARZAŁEGO URZĄDZENIA

Zużyte urządzenie możesz oddać u sprzedawcy, u którego zakupisz nowe. Odbierze je Organizacja Odzysku Asekol.pl, z którą mamy podpisaną umowę o odbiór zużytego sprzętu.



**UWAGA!** Symbol selektywnego zbierania umieszczony na sprzęcie elektrycznym i elektronicznym oznacza, że zużytego urządzenia nie należy umieszczać łącznie z innymi odpadami komunalnymi. Nieprawidłowe postępowanie z elektroodpadami zagrożone jest karami. Zużyte urządzenia oddaj do sklepu lub do lokalnego punktu zbiórki.

Obecność składników niebezpiecznych w sprzęcie może powodować negatywne skutki dla środowiska, a co za tym idzie zagrożenie dla zdrowia ludzi.