

SN-10 (SN-15, SN-20)



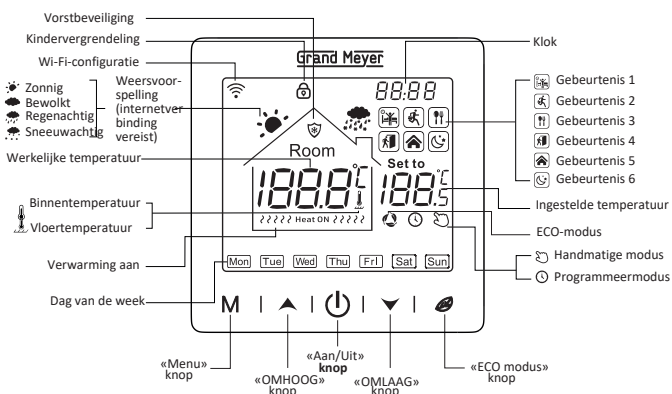
Programmeerbare regelaar Grand Meyer SN-serie met afstandsbedieningsfunctie via Wi-Fi-netwerk voor elektrische verwarming.

- Modern ontwerp.
- Groot LC-display met uitgebreide indicatie en weersvoorspelling.
- Mogelijkheid van handmatige bediening en softwarematige instelling van maximaal zes modi (gebeurtenissen) voor elke dag van de week.

TECHNISCHE GEGEVENS

- Voedingsspanning 230V AC(±10%), 50 Hz
- Uitgangsrelais SPST 16A
- Vermogensverbruik 1W max (Wi-Fi 3W max)
- Omgevingstemperatuur van -5°C tot +50°C
- Temperatuurinstelbereik 5° – 95°C (standaard 5° – 50°C)
- Hysterese (instelbaar) van 0,5°C tot 10°C
- Externe sensorweerstand 10 kOhm bij +25°C
- Beschermingsgraad IP20
- Behuizingsmateriaal Vlamvertragend PC

KNOPPEN EN SYMBOLEN



Tabel 1.

| Gebeurtenissen | Werkdagen | Tijd | | Temperatuur | |
|----------------|-----------|---------------------|-------|---------------------|------|
| | | Fabriek-sinstelling | ↕ | Fabriek-sinstelling | ↕ |
| Werkdagen | 1 | | 06:00 | Druk op «▲» of «▼» | 20°C |
| | 2 | | 08:00 | | 15°C |
| | 3 | | 11:30 | | 15°C |
| | 4 | | 12:30 | | 15°C |
| | 5 | | 17:00 | | 22°C |
| | 6 | | 22:00 | | 15°C |
| Week-end | 1 | | 06:00 | Druk op «▲» of «▼» | 20°C |
| | 2 | | 20:00 | | 20°C |

GEbruikersbediening


Handmatige modus

De temperatuurregelaar schakelt de elektrische verwarming in of uit om de ingestelde temperatuur te handhaven, ongeacht het momenteel actieve programma.

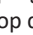

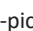
Programmeermodus

De temperatuurregelaar schakelt de elektrische verwarming in of uit afhankelijk van de ingestelde tijd en temperatuur volgens een programma waarin maximaal 6 verwarmingsgebeurtenissen voor elke dag van de week kunnen worden ingesteld. Dit programma wordt elke week herhaald.

ECO modus

Druk kort op de «»-knop om de ECO-modus te activeren; de temperatuur wordt ingesteld op 18°C.

INSTELLEN VAN DE TEMPERATUURREGELAAR


- Druk op de «M»-menuknop om de handmatige of programmeermodus te selecteren. Houd de «M»-menuknop 3 seconden ingedrukt om het weekprogramma te bewerken.
- Druk op de «» AAN/UIT-knop om de regelaar in of uit te schakelen.
- Houd de «» ECO-modusknop 3 seconden ingedrukt om tijd en datum in te stellen.
- Druk op de «▲» OMHOOG-knop of «▼» OMLAAG-knop om de ingestelde temperatuur met 0,5°C te wijzigen.
- Houd de «▲» OMHOOG-knop en «▼» OMLAAG-knop gelijktijdig 3 seconden ingedrukt om de optie «Kindervergrendeling» te activeren. Het «»-pictogram geeft aan dat de kinderbeveiliging is ingeschakeld.

INSTELLEN VAN DE PROGRAMMEERMODUS

Houd de «M»-menuknop 3 seconden ingedrukt om het weekprogramma in te stellen (tabel 1).

GEAVANCEERDE INSTELLING

(Professionele technicus aanbevolen)

In uit-modus, houd «M» 3 seconden ingedrukt om de geavanceerde instelmodus te openen, druk daarna opnieuw op «M» om naar de volgende modus te schakelen. Druk op «» om op te slaan en de geavanceerde instelmodus te verlaten.

Tabel 2.

| Code | Modus | Instelwaarde (druk op «▲» of «▼») |
|-------|---------------------------------------|---|
| 0Rd- | Niet gebruikt op dit model | |
| 1RdU | Temperatuurkalibratie | Stel de vereiste waarde in |
| 25En | Actieve temperatuursensor | IN : alleen interne ingebouwde sensor OUT : alleen externe sensor (standaard ingesteld) RL : beide sensoren |
| 3Lr | Bovengrens temperatuur externe sensor | Van +5°C tot +60°C (+35°C standaard) |
| 4d,F | Temperatuurhysterese | Van 0,5°C tot 10°C (1°C standaard) |
| 5LrP | Vorstbeveiliging | 00 Ingeschakeld 0FF Uitgeschakeld |
| 6Pr-G | Weekprogramming | 12345: 5 werkdagen / 2 weekenddagen 123456: 6 werkdagen / 1 weekenddag 1234567: 7 werkdagen |
| 8dLJ | Niet gebruikt op dit model | |
| 9Hr | Bovengrens temperatuur | Van +5°C tot +95°C (+50°C standaard) |
| RFRL | Harde reset | Houd «▲» 3 seconden ingedrukt om de instellingen naar de fabrieksinstellingen te resetten |

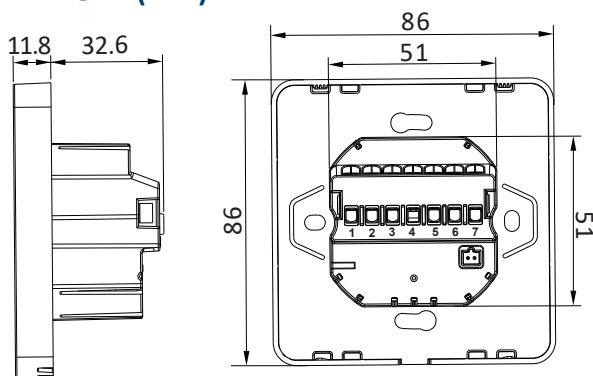
FOUT TEMPERATUURSENSOR

Selecteer het juiste type actieve temperatuursensorwerking. Wanneer het display de fout E0/E1 weergeeft, zal de regelaar niet werken totdat de fout is verholpen.

E0: Kortsluiting van sensor / interne ingebouwde sensor losgekoppeld.

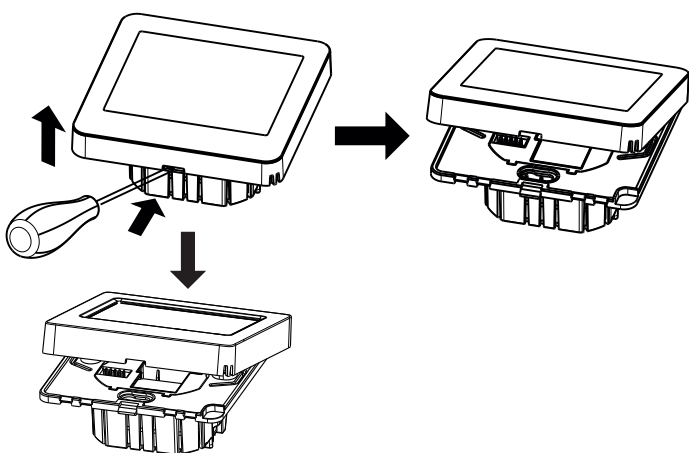
E1: Kortsluiting van sensor / externe sensor losgekoppeld.

AFMETINGEN (mm)



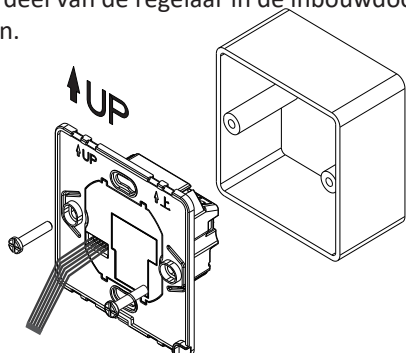
INSTALLATIE

1. Verwijder voorzichtig de voorkap van de regelaar met behulp van een schroevendraaier.

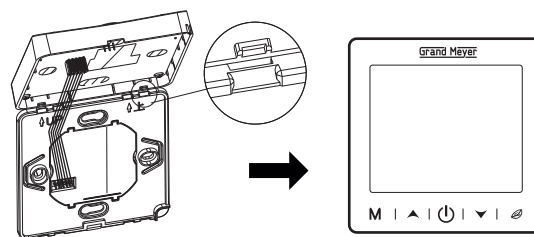


2. Sluit de draden aan op de aansluitklemmen van de regelaar overeenkomstig het bedradingschema. Aanbevolen strippenlengte: 7-9 mm.

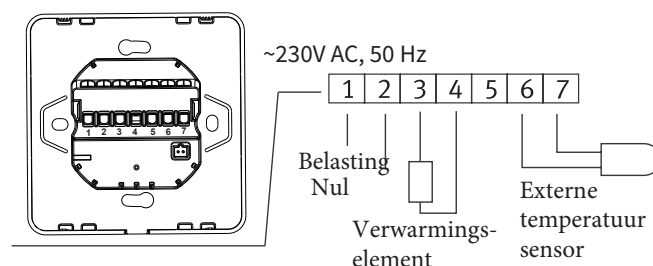
3. Gebruik een schroevendraaier en schroeven om het achterste deel van de regelaar in de inbouwdoos te bevestigen.



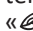
4. Bevestig de voorkap via de klikverbinding.



BEDRADINGSCHEMA



VERBINDEN MET EEN WI-FI-NETWERK

Om de Wi-Fi-modus in te stellen, schakelt u de temperatuurregelaar uit en houdt u vervolgens 3 seconden de «» ECO-modusknop ingedrukt.



Voor externe toegang tot de regelaar via Wi-Fi downloadt u een mobiele applicatie die is aangepast voor onze regelaar.

De app «Smart Life» is beschikbaar op Google Play voor Android en in de App Store voor iOS.

VEILIGHEIDSMATREGELEN

1. De temperatuurregelaar moet worden aangesloten door een gekwalificeerde, gecertificeerde elektricien.
2. Alle werkzaamheden aan installatie en aansluiting van de temperatuurregelaar moeten worden uitgevoerd zonder aangesloten voedingsspanning.
3. Gebruik uitsluitend de kunststof inbouwdoos voor de montage van de temperatuurregelaar.
4. Reiniging van de temperatuurregelaar:
 - De voedingsspanning moet worden uitgeschakeld bij het verwijderen van stof en vuil met een zachte doek of papieren handdoek.
 - Gebruik geen reinigingsmiddelen of agressieve chemische oplosmiddelen.

GARANTIEVERPLICHTINGEN

De **garantieperiode bedraagt 24 maanden vanaf de verkoopdatum.**

Tijdens de garantieperiode heeft de koper het recht op reparatie of vervanging van het product indien er gebreken worden vastgesteld die zijn ontstaan door toedoen van de fabrikant, op voorwaarde dat de instructies voor installatie en gebruik zijn nageleefd.

Garantieverplichtingen zijn niet van toepassing op temperatuurregelaars met mechanische schade, noch wanneer het defect is ontstaan als gevolg van onjuiste installatie, aansluiting of bediening van dit apparaat.

RECYCLING VAN AFGEDANKTE APPARATEN



Apparaten met dit symbool mogen niet met het huishoudelijk afval worden weggegooid. Ze moeten afzonderlijk worden ingezameld en afgevoerd overeenkomstig de lokale voorschriften.