

Programmeerthermostaat Grand Meyer W350/W390 met functie voor afstandsbediening via Wi-Fi-netwerk voor elektrische verwarming.

- Modern ontwerp in de vorm van een gebogen zeil.
- Groot LC-display met uitgebreide indicatie.
- Mogelijkheid van handmatige bediening en software-installatie van maximaal zes modi (gebeurtenissen) voor elke dag van de week.

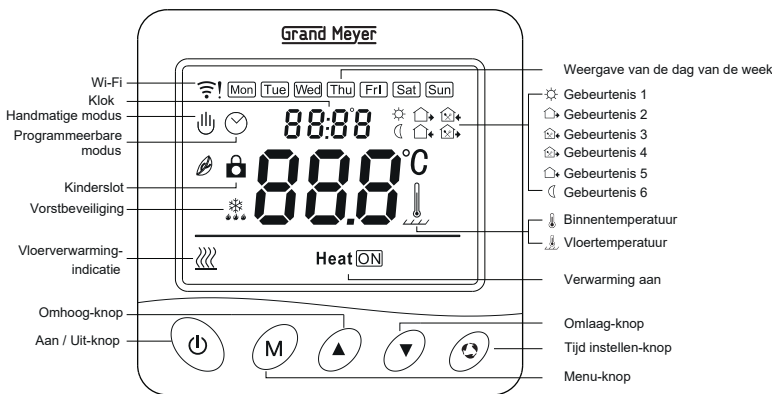
TECHNISCHE GEGEVENS

- Voedingsspanning 230V AC(±10%), 50 Hz
- Uitgangsrelais SPST 16 A
- Vermogensverbruik 1W max (Wi-Fi 3W max)
- Omgevingstemperatuur van -5°C tot +50°C
- Temperatuurbereik instelling 5° - 95°C (standaard 5° - 50°C)
- Hysteresis (configureerbaar) van 0,5°C tot 10°C
- Externe sensorweerstand 10 kOhm bij +25°C
- Beschermingsniveau IP20
- Behuizingsmateriaal Anti-Flammable PC



Scan om de handleiding in andere talen te vinden.

KNOPPEN EN SYMBOLEN



Tabel 1.

Gebeurtenissen	Symbolen	Tijd		Temperatuur	
		Fabriek-instelling	↕	Fabriek-instelling	↕
Werkdagen	1	☀	06:00	Druk «▲» of «▼»	20°C (68°F)
	2	🏠	08:00		15°C (59°F)
	3	🏠	11:30		15°C (59°F)
	4	🏠	12:30		15°C (59°F)
	5	🏠	17:00		22°C (72°F)
	6	🌙	22:00		15°C (59°F)
Week- enden	1	☀	06:00	Druk «▲» of «▼»	20°C (68°F)
	2	🌙	20:00		20°C (68°F)

GEBRUIKERSBEDIENING

Handmatige modus

De thermostaat schakelt de elektrische verwarming in of uit om de ingestelde temperatuur te handhaven, ongeacht het momenteel actieve programma.

Programmeerbare modus

De thermostaat schakelt de elektrische verwarming in of uit afhankelijk van de ingestelde tijd en temperatuur volgens een programma waarin tot 6 verwarmingsgebeurtenissen per dag van de week kunnen worden ingesteld. Dit programma wordt elke week herhaald.

Tijdelijke handmatige (programma)modus

De thermostaat werkt tijdelijk volgens de handmatig ingestelde temperatuur en schakelt op het tijdstip van de volgende gebeurtenis terug naar de programmamodus.

HET INSTELLEN VAN DE THERMOSTAAT

- Druk op de menuknop «M» om de handmatige of programmeerbare modus te selecteren. Houd de menuknop «M» 3 seconden ingedrukt om het weekprogramma te bewerken.
- Druk op de «⏻»-knop om de thermostaat in / uit te schakelen.
- Houd de «⌚»-knop 3 seconden ingedrukt om tijd en datum te bewerken.
- Druk op de «▲»- of «▼»-knop om de ingestelde temperatuur met 0,5 C te wijzigen.
- Houd de knoppen «▲» en «▼» 3 seconden ingedrukt om de optie «inderslot» te activeren. Het «🔒»-pictogram geeft aan dat het «inderslot» is ingeschakeld.

INSTELLEN VAN DE PROGRAMMEERMODUS

Houd de menuknop «M» 3 seconden ingedrukt om het weekprogramma in te stellen (tabel 1).

GEAVANCEERDE INSTELLING

(Professionele technicus aanbevolen)

In uit-modus, houd «M» 3 seconden ingedrukt om de geavanceerde instelmodus te openen, druk daarna opnieuw op «M» om naar de volgende modus te schakelen. Druk op «⏻» om op te slaan en de geavanceerde instelmodus te verlaten.

Tabel 2.

Code	Modus	Instelwaarde (druk op «▲» of «▼»)
0Rdr	Niet gebruikt op dit model	
1RdJ	Temperatuurkalibratie	Stel de vereiste waarde in
25En	Actieve temperatuursensor	IN : alleen interne ingebouwde sensor EXT : alleen externe sensor (standaard ingesteld) RL : beide sensoren
3LrT	Bovengrens temperatuur externe sensor	Van +5°C tot +60°C (+35°C standaard)
4d,F	Temperatuurhysteresis	Van 0,5°C tot 10°C (1°C standaard)
5LrP	Vorstbeveiliging	ON : Ingeschakeld OFF : Uitgeschakeld
6PrG	Weekprogrammering	12345: 5 werkdagen / 2 weekenddagen 123456: 6 werkdagen / 1 weekenddag 1234567: 7 werkdagen
8dLJ	Niet gebruikt op dit model	
9HrT	Bovengrens temperatuur	Van +5°C tot +95°C (+50°C standaard)
RFRrC	Harde reset	Houd «▲» 3 seconden ingedrukt om de instellingen naar de fabriekinstellingen te resetten

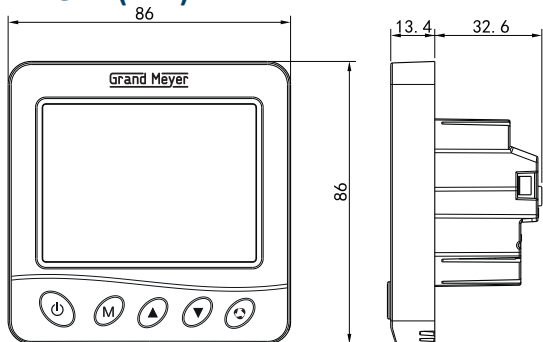
FOUT TEMPERATUURSENSOR

Selecteer het juiste type actieve temperatuursensorwerking. Wanneer het display de fout E0/E1 weergeeft, werkt de thermostaat niet totdat de fout is verholpen.

E0: Kortsluiting sensor / interne ingebouwde sensor losgekoppeld.

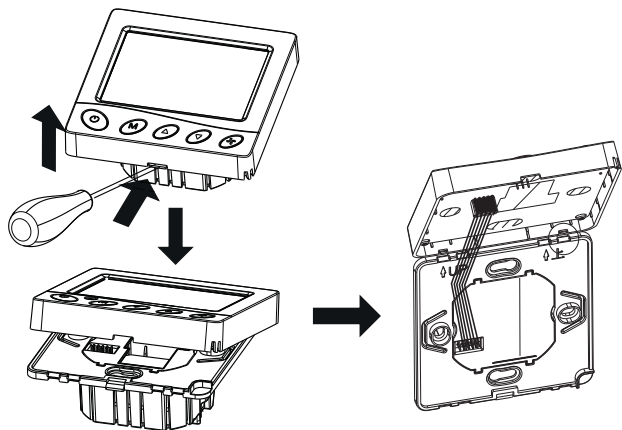
E1: Kortsluiting sensor / externe sensor losgekoppeld.

AFMETINGEN (mm)

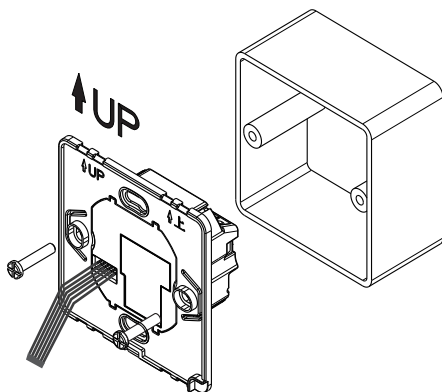


INSTALLATIE

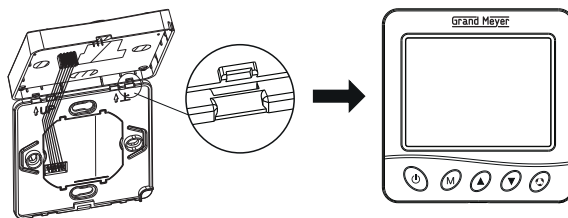
1. Verwijder de voorkap van de thermostaat met behulp van een schroevendraaier.



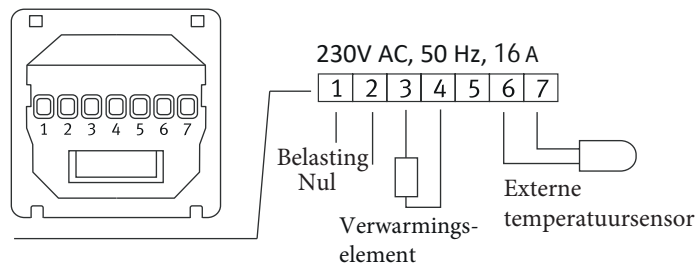
- Sluit de draden aan op de contactklemmen van de thermostaat volgens het bedradingschema. Aanbevolen strip-lengte 7-9 mm.
- Gebruik een schroevendraaier en schroeven om het achterste deel van de thermostaat aan de inbouwdoos te bevestigen.




4. Bevestig de voorkap via de klikverbinding.



BEDRADINGSCHEMA



AANSLUITEN OP EEN WI-FI-NETWERK

Om de Wi-Fi-modus in te stellen, schakelt u de thermostaat uit en houdt u de knop «  » 3 seconden ingedrukt.



Voor externe toegang tot de thermostaat via Wi-Fi, download een mobiele applicatie die is aangepast voor onze thermostaat.



De app «Smart Life» is beschikbaar op Google Play voor Android en in de App Store voor iOS.

VEILIGHEIDSMATREGELEN

- De thermostaat moet worden aangesloten door een gekwalificeerde, gecertificeerde elektricien.
- Alle werkzaamheden aan installatie en aansluiting van de thermostaat moeten worden uitgevoerd zonder aangesloten voedingsspanning.
- Gebruik uitsluitend de kunststof inbouwdoos om de thermostaat te monteren.
- Reiniging van de thermostaat:
 - De voeding moet worden losgekoppeld bij het afvegen van stof en vuil met een zachte doek of papieren handdoek.
 - Gebruik geen reinigingsmiddelen of agressieve chemische oplosmiddelen.

afvegen van stof en vuil met een zachte doek of papieren handdoek.

Gebruik geen reinigingsmiddelen of agressieve chemische oplosmiddelen.

GARANTIEVERPLICHTINGEN

De garantieperiode bedraagt 24 maanden vanaf de datum van verkoop.

Tijdens de garantieperiode heeft de koper recht op reparatie of vervanging van het product indien gebreken worden vastgesteld die zijn ontstaan door schuld van de fabrikant en op voorwaarde dat de instructies voor installatie en bediening zijn opgevolgd.

Garantieverplichtingen zijn niet van toepassing op thermostaten met mechanische schade, evenals indien het defect is ontstaan als gevolg van onjuiste installatie, aansluiting en bediening van dit apparaat.

RECYCLING VAN AFGEDANKTE APPARATEN



Apparaten met dit label mogen niet worden weggegooid met het huishoudelijk afval. Ze moeten afzonderlijk worden ingezameld en afgevoerd overeenkomstig de lokale regelgeving.