



Thermostat programmable Grand Meyer W350/ W390 avec fonction de commande à distance via réseau Wi-Fi pour chauffage électrique.

- Design moderne en forme de voile incurvée.
- Grand écran LC avec indication étendue.
- Possibilité de commande manuelle et de programmation logicielle jusqu'à six modes (événements) par jour de la semaine.

DONNÉES TECHNIQUES

- Tension d'alimentation 230V AC (±10 %), 50 Hz
- Relais de sortie SPST 16 A
- Consommation électrique 1W max (Wi-Fi 3W max)
- Température ambiante de -5°C à +50°C
- Plage de réglage de la température..... 5°-95°C(par défaut 5° - 50°C)
- Hystérésis (réglable) de 0,5°C à 10°C
- Résistance de la sonde externe 10 kOhm à +25°C
- Degré de protection IP20
- Matériau du boîtier Polycarbonate ignifugé



Scannez pour accéder au manuel dans d'autres langues.

BOUTONS ET SYMBOLES

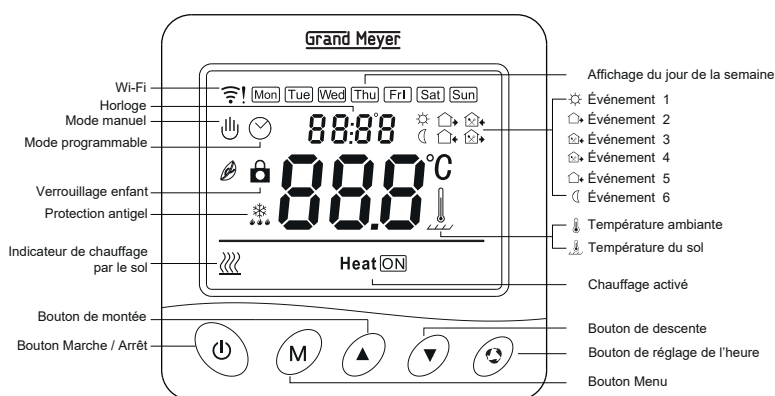


Tableau 1.

Événements	Symboles	Heure		Température	
		Réglage usine	↕	Réglage usine	↕
Jours ouvrables	1	☀	06:00	Appuyez sur «▲» or «▼»	20°C (68°F)
	2	🏠	08:00		15°C (59°F)
	3	🏠+	11:30		15°C (59°F)
	4	🏠+	12:30		15°C (59°F)
	5	🏠+	17:00		22°C (72°F)
	6	🌙	22:00		15°C (59°F)
Week-ends	1	☀	06:00	Appuyez sur «▲» or «▼»	20°C (68°F)
	2	🌙	20:00		20°C (68°F)

UTILISATION PAR L'UTILISATEUR

Mode manuel

Le thermostat active ou désactive le chauffage électrique pour maintenir la température réglée, quel que soit le programme en cours d'exécution.

Mode programmable

Le thermostat active ou désactive le chauffage électrique en fonction de l'heure et de la température définies selon un programme pouvant comporter jusqu'à 6 événements de chauffage par jour de la semaine. Ce programme se répète chaque semaine.

Mode manuel temporaire (mode programme)

Le thermostat fonctionne selon la température réglée manuellement de manière temporaire, puis revient au mode programme à l'heure de l'événement suivant.

RÉGLAGE DU THERMOSTAT

- Appuyez sur le bouton menu «M» pour sélectionner le mode manuel ou programmable. Maintenez le bouton menu «M» pendant 3 secondes pour modifier le programme hebdomadaire.
- Appuyez sur le bouton pour allumer / éteindre le thermostat
- Maintenez le bouton enfoncé pendant 3 secondes pour modifier l'heure et la date.
- Appuyez sur le bouton ou pour modifier la température réglée par pas de 0,5°C. Maintenez les boutons et enfoncés pendant 3 secondes pour activer l'option «Verrouillage enfant».
- L'icône indique que le «Verrouillage enfant» est activé.

CONFIGURATION DU MODE PROGRAMMABLE

Maintenez le bouton menu «M» enfoncé pendant 3 secondes pour programmer le programme hebdomadaire (voir tableau 1).

RÉGLAGES AVANCÉS

(Réservé de préférence à un technicien professionnel)

En mode éteint, maintenez le bouton «M» enfoncé pendant 3 secondes pour entrer dans le mode de réglage avancé, puis appuyez de nouveau sur «M» pour passer au paramètre suivant. Appuyez sur pour enregistrer et quitter le mode de réglage avancé.

Tableau 2.

Code	Mode	Valeur de réglage (appuyez sur ▲ ou ▼)
0Rdr	Non utilisé sur ce modèle	
1RdJ	Calibration de la température	Définir la valeur souhaitée
2SEn	Capteur de température actif	IN : capteur interne uniquement OUT : capteur externe uniquement (par défaut) RL : les deux capteurs
3LrT	Limite supérieure de température pour capteur externe	De +5°C à +60°C (+35°C par défaut)
4d,F	Hystérésis de température	De 0,5°C à 10°C (1°C par défaut)
5LrP	Protection antigel	ON Active OFF Désactive
6PrC	Programmation hebdomadaire	12345 : 5 jours ouvrables / 2 jours week-end 123456 : 6 ouvrables / 1 week-end 1234567 : 7 jours ouvrables
8dLY	Non utilisé sur ce modèle	
9HrT	Limite supérieure de température	De +5°C à +95°C (+50°C par défaut)
RFrC	Réinitialisation complète	Maintenir ▲ 3 secondes pour restaurer les réglages usinés

ERREUR DU CAPTEUR DE TEMPÉRATURE

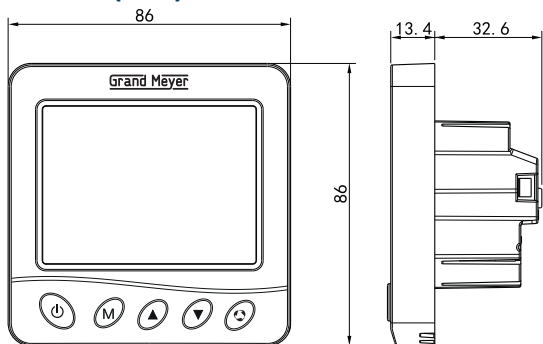
Veillez sélectionner le type correct de fonctionnement du capteur de température actif.

Lorsque l'écran affiche l'erreur E0/E1, le thermostat ne fonctionnera pas tant que l'erreur ne sera pas supprimée.

E0 : Court-circuit du capteur / capteur interne intégré déconnecté.

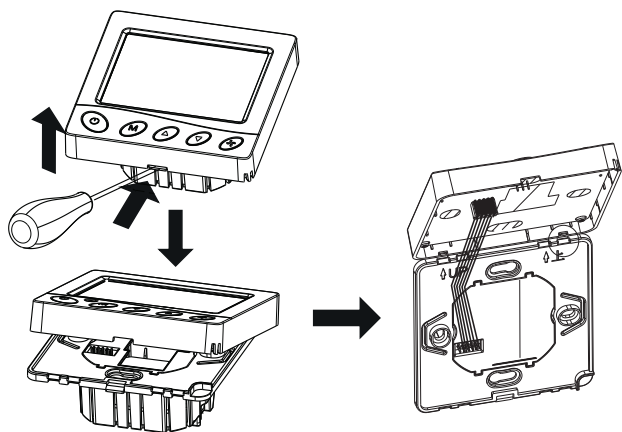
E1 : Court-circuit du capteur / capteur externe déconnecté.

DIMENSIONS (mm)



INSTALLATION

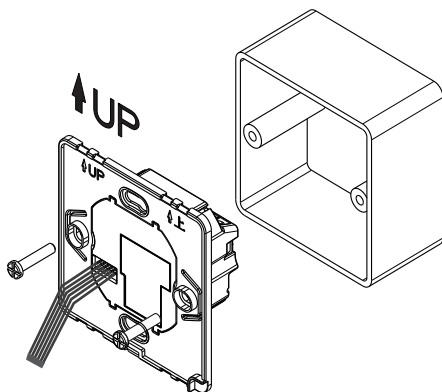
1. Retirez le capot avant du thermostat à l'aide d'un tournevis.



2. Raccordez les fils aux bornes de contact du thermostat conformément au schéma de câblage.

Longueur de dénudage recommandée : 7-9 mm.

3. Utilisez un tournevis et des vis pour fixer la partie arrière du thermostat dans la boîte de montage.



4. Fixez le capot avant à l'aide du clip d'encliquetage.

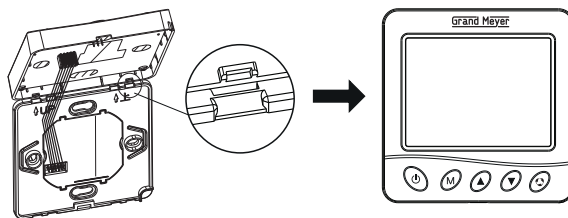
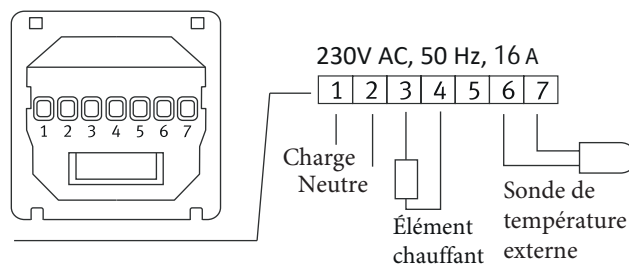
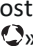


SCHÉMA DE CÂBLAGE



CONNEXION À UN RÉSEAU WI-FI

Pour activer le mode Wi-Fi, éteignez le thermostat puis appuyez et maintenez pendant 3 secondes le bouton «».



Pour accéder à distance au thermostat via Wi-Fi, téléchargez une application mobile adaptée à notre thermostat.



L'application «Smart Life» est disponible sur Google Play pour Android et sur l'App Store pour iOS.

MESURES DE SÉCURITÉ

1. Le thermostat doit être raccordé par un électricien qualifié et certifié.
2. Tous les travaux d'installation et de connexion du thermostat doivent être effectués sans alimentation électrique.
3. Utilisez uniquement le boîtier arrière en plastique pour monter le thermostat.
4. Nettoyage du thermostat :
 - L'alimentation électrique doit être coupée avant de nettoyer la poussière et les saletés avec un chiffon doux ou un essuie-tout.
 - N'utilisez aucun agent nettoyant ni solvant chimique agressif.

OBLIGATIONS DE GARANTIE

La période de garantie est de 24 mois à compter de la date de vente.

Pendant la période de garantie, l'acheteur a le droit de faire réparer ou remplacer le produit en cas de défaillance imputable au fabricant, à condition que les instructions d'installation et d'utilisation soient respectées. Les obligations de garantie ne s'appliquent pas aux thermostats présentant des dommages mécaniques, ni aux défauts résultant d'une installation, d'un raccordement ou d'une utilisation incorrecte de l'appareil.

RECYCLAGE DES APPAREILS HORS D'USAGE



Les appareils portant ce symbole ne doivent pas être jetés avec les ordures ménagères. Ils doivent être collectés séparément et éliminés conformément à la réglementation locale.